

高性能双引脚同步整流芯片

产品概述

这是一款单同步整流芯片，只包含两个功率 MOSFET 管。内部集成了驱动电路，可以大大降低功耗，取代传统分立元件。

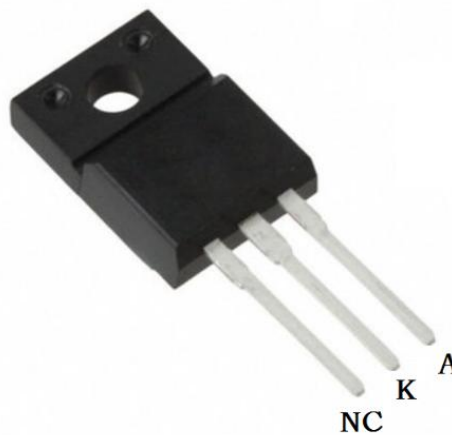
典型应用

- 充电器
- 适配器
- 电动机

主要特点

- 适用于反激、半桥、全桥、推挽、图腾柱等拓扑
- 低导通电阻
- 低开关损耗
- 高功率密度
- 可作于同步整流、续流二极管、有源钳位二极管、外围供电、前同步信号、改善基极驱动
- 可以替代任何外围元件

引出端排列



引出端功能

号	名	
		同二
		同二

典型功率

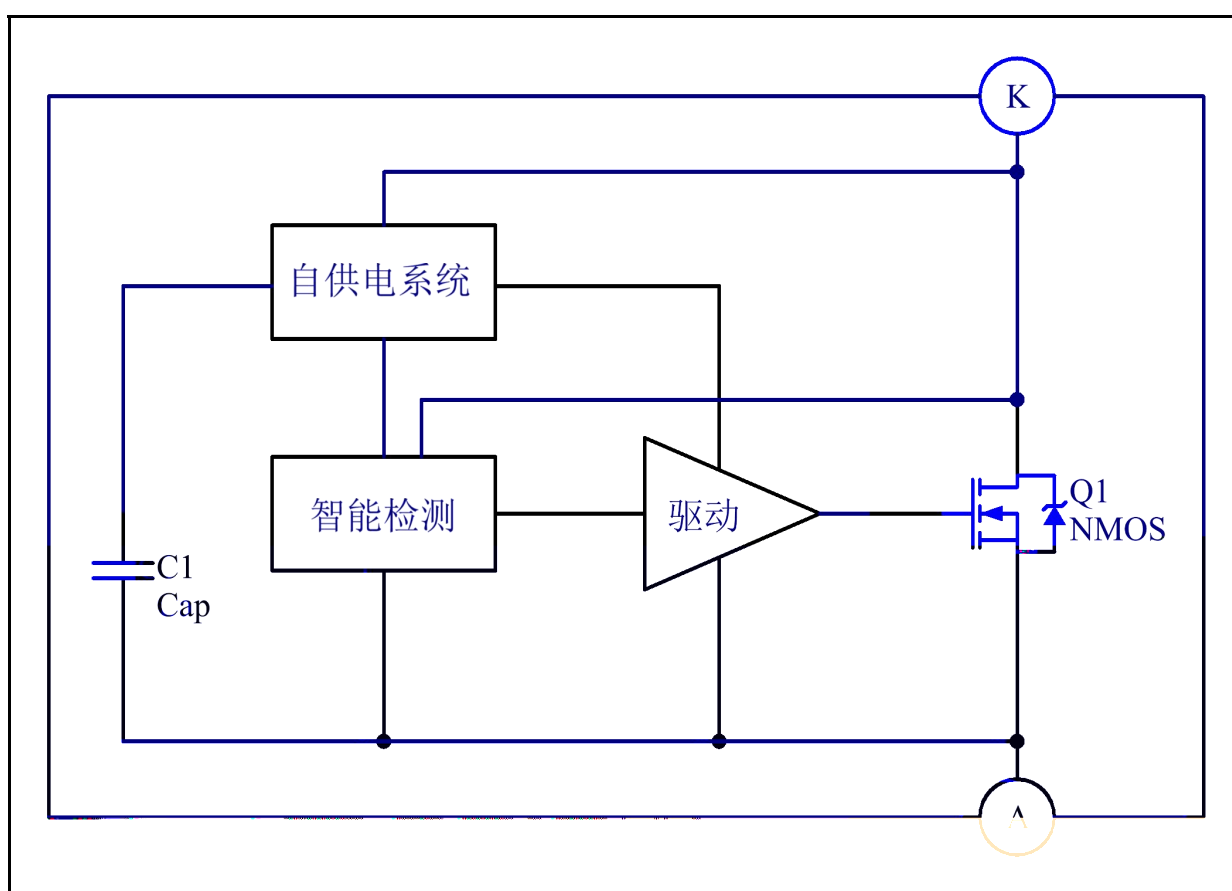
产品型号	入 压	典型功

备注:

典型功率在密闭环境 °C环境下测试

系统输出额定电流建议不超过

电路结构方框图



极限参数

参 号	值	典型值	大值	单 位
压				
大				
大 值				
功				
(到 境)				°C
(到 壳)				°C
储存 围				°C
作 围				°C
				°C

电特性参数 (°C 除非有其他说明)

参 号	件	值	典型值	大值	单 位
压					
启动 压					
压保 值					
压保 值					
制					
压		为参 压			
关					
大					
关					
区					
大 作					

备 注：
 . 书中 压均以 为参 ；
 . 同 会依 动 动 区 ；

功能描述

一 单 两个 同 ， 任何外围，可以大 低传
基二 ， 。

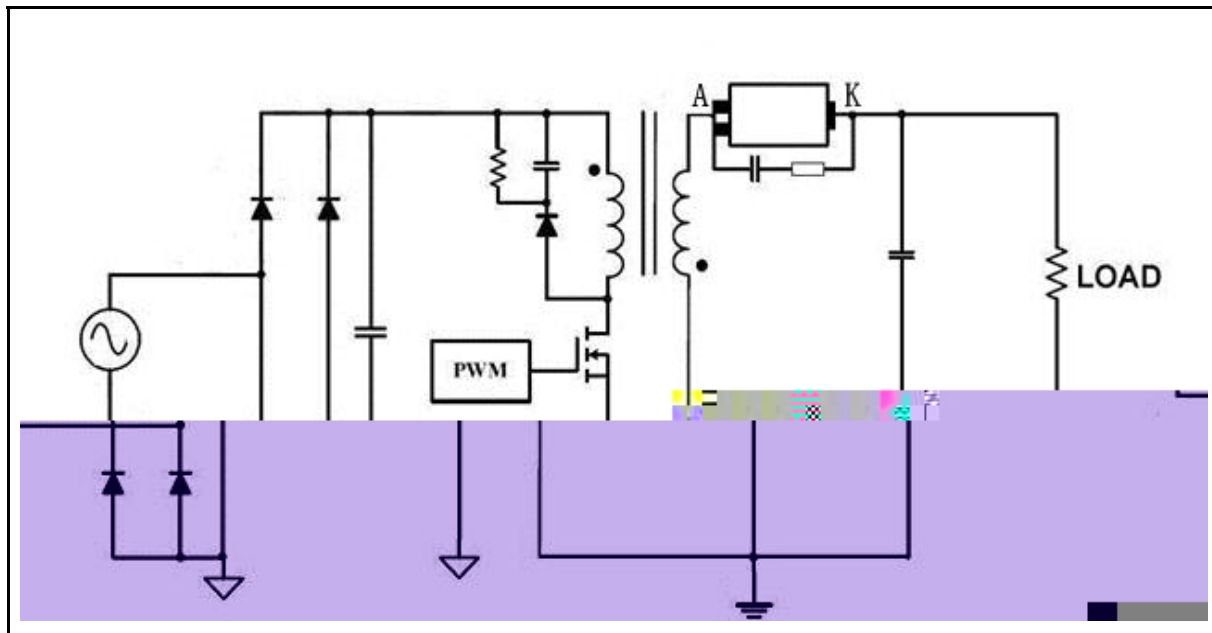
启动

内 储 和 供 ，可以 和 ， 动 ， 外 。

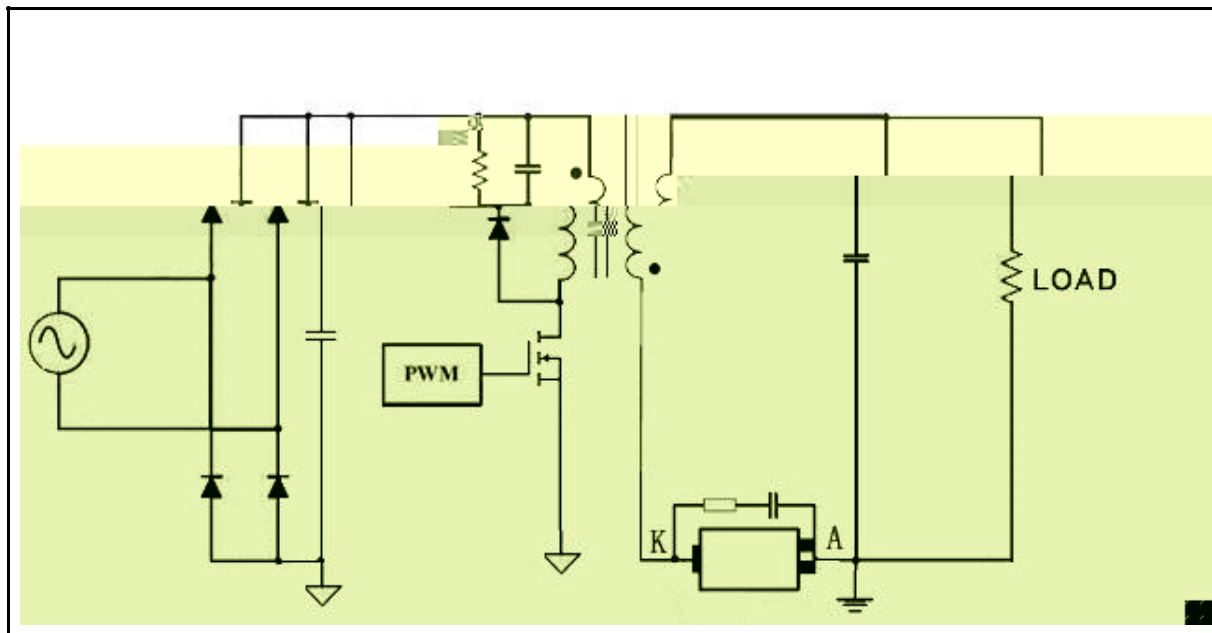
压 于 ， 供 ， 内 充 ， 压 上升。在 压低于启
动 压

典型应用线路图

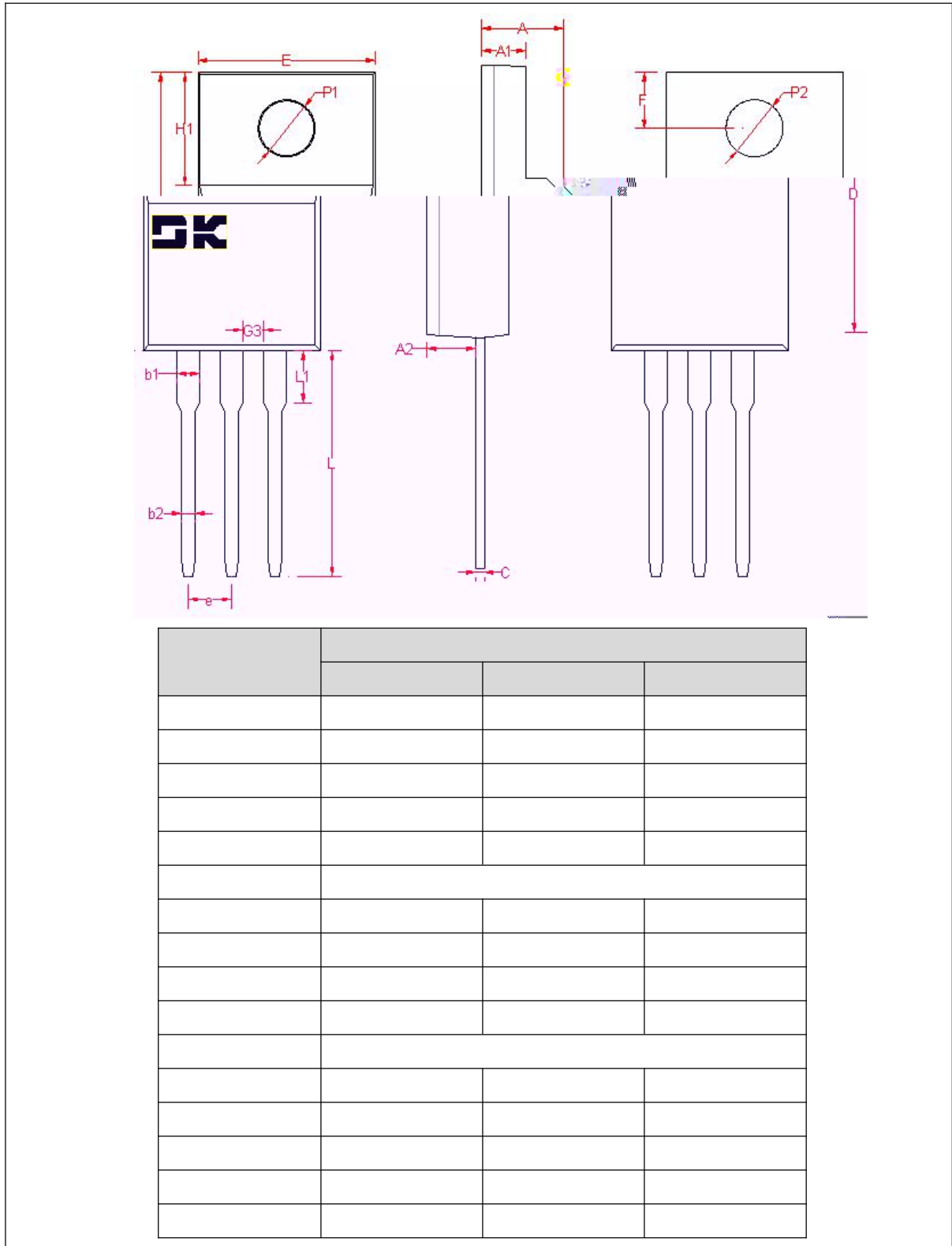
正向整流




反向整流



封装外形及尺寸图



 <p>WARNING! ESD SENSITIVE DEVICE</p>	<p>： 产品为 元件， ! ESD 围可以 从 下 大到 备 。 可 受到 ， 因 可 元件参 不 公 。</p>
---	--

- 使 公司 产品， 在使 前仔
- 安 东 半 体 公司保 利， 不另
- 安 东 半 体 公司 任何 其产品 于 为不 任何 任。
- 安 东 半 体 公司 为 于 产品 供使 和 义务。
- 安 东 半 体 公司不会 其专 可以及任何其他 关 可 利。
- 任何半 体产品 件下 一 发 可， 买 任在使 安 东 半 体 公司
产品 制 安全 准 取安全， 以 免 在失 可 人 伤 产
失 况 发
- 产品 升 境， 公司 为 供 优 产品