

DK112

AC-DC

CMOS

-
-
-
-
-
-
-

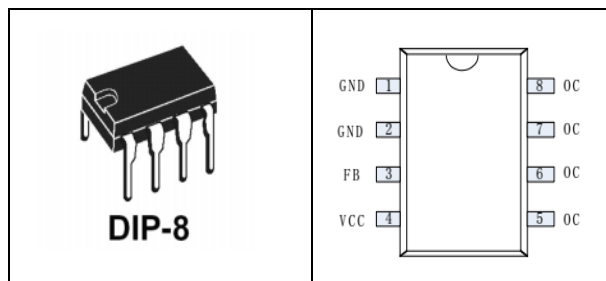
-
-
-
-

E

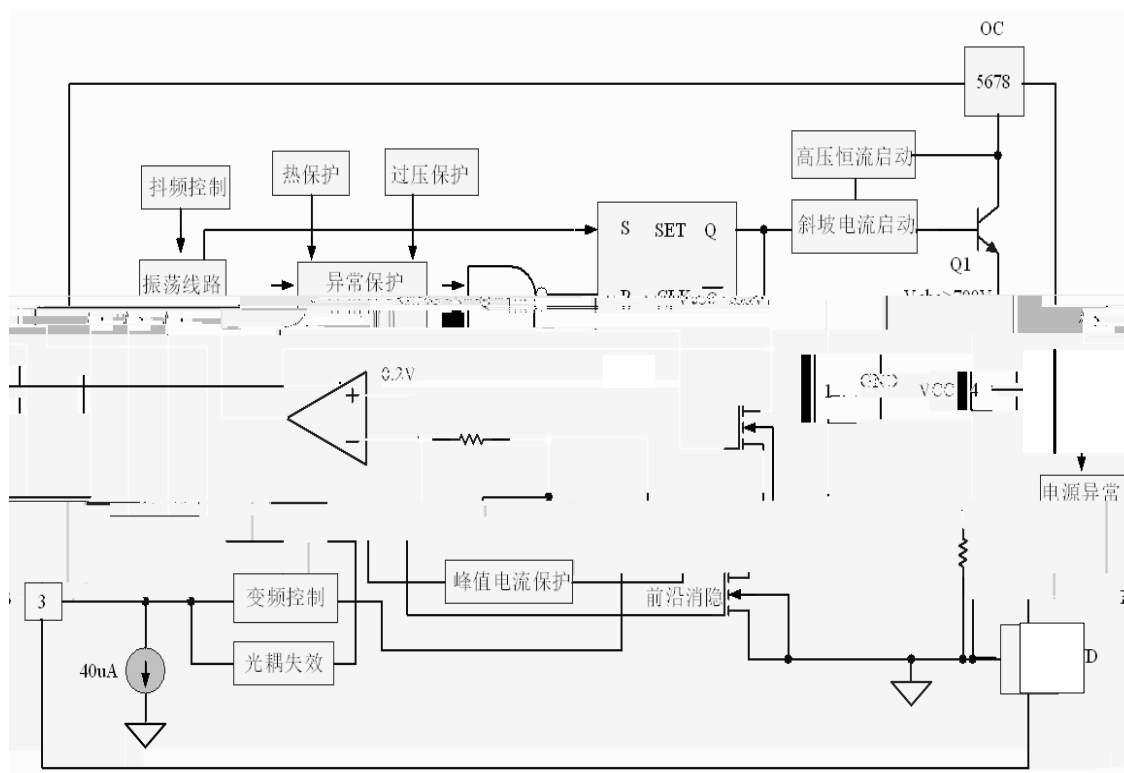
-
-
-

LED

DVD



1	GND	
2	GND	
3	FB	1nF 10nF
4	VCC	10uF 47uF
5,6,7,8	OC	(



EE

EE

EE

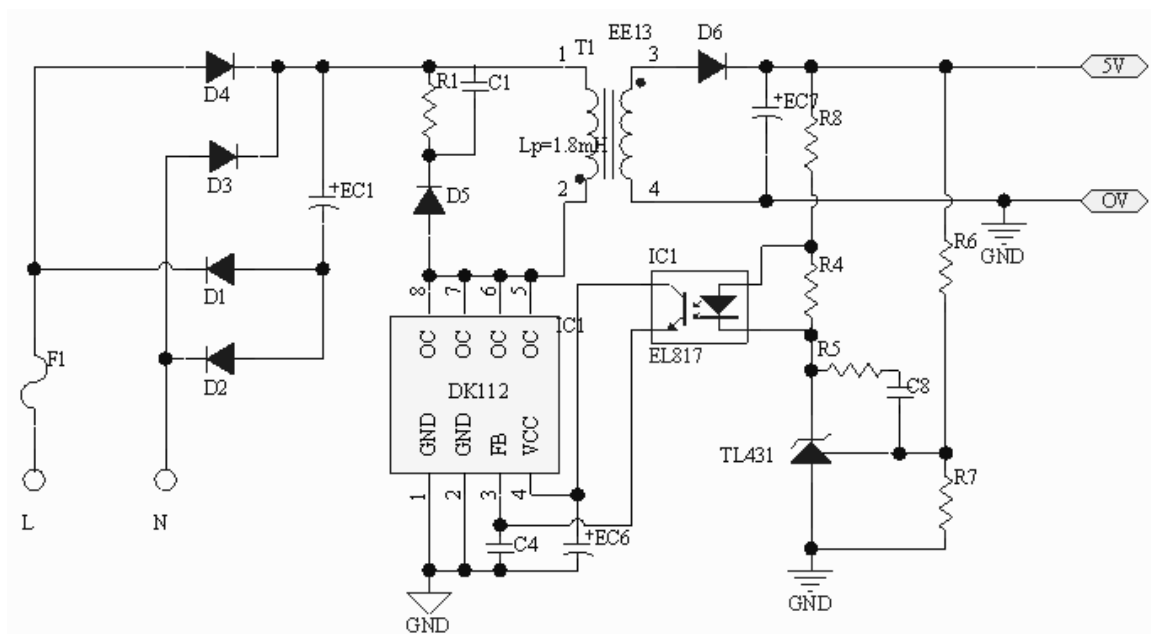
U

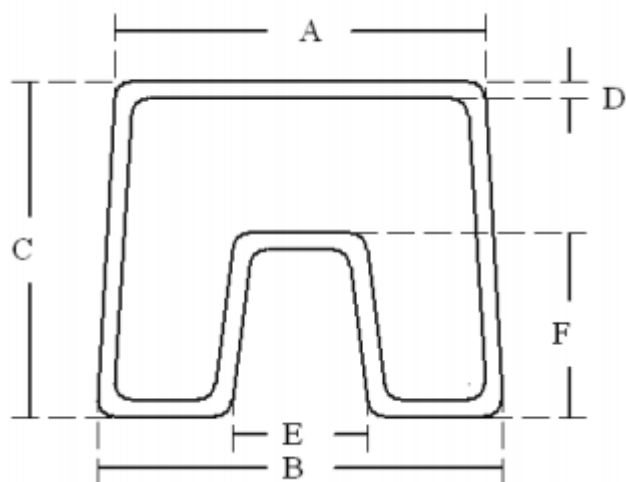
U

$$T3 = 2\pi\sqrt{Lp * C0c}$$

U

U





代号	最小值 (mm)	额定值 (mm)	最大值 (mm)
A	11.5	12	12.5
B	11.5	12	12.5
C	10	10.5	11
D	0.4	0.5	0.6
E	3.5	4	4.5
F	5	5.5	6

包装	数量
单管	50
每包	1000



-
-
-
-
-
-

-