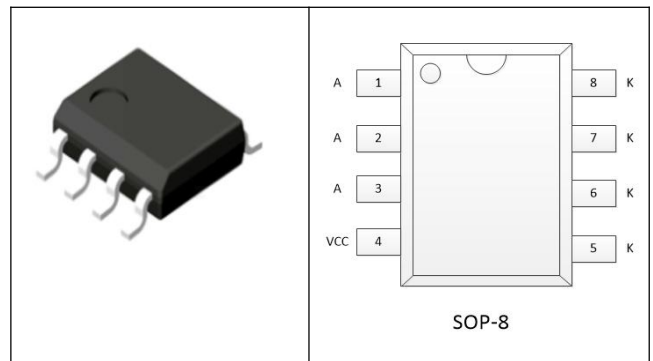


DK5V45R20P 一 单 同
。 内 了45V功 NMOS ，可以
低二 ， ，取代
前 上 二 。
DK5V45R20P SOP-8 。

- USB 充 器
- 器
- LED 动

- 于反 PSR
- 低 V_f
- 低 升
- 45V 20mΩ 功 NMOS
- 可 作于 DCM、QR
- ， 前 同 信号
- EMI/C 善
- 可以 二
- 任何



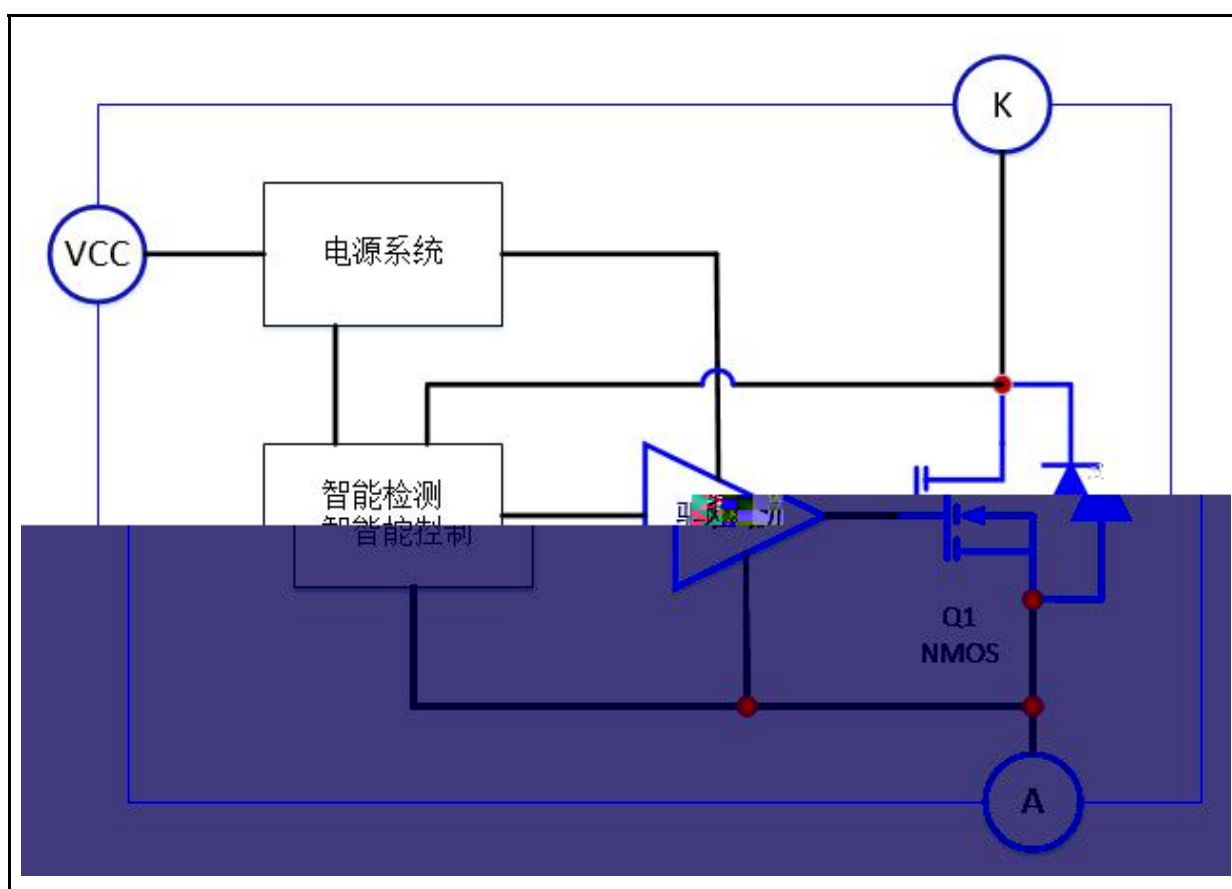
号	名	
1,2,3	A	同二
4	VCC	供 。
5,6,7,8	K	同二

产品号	入压	典功

45

, DK5V45R20P

2.4A.



参	号	值	典 值	值	单 位
NMOS 压	$V_{(BR)DSS}$	45			V
NMOS ①	I_{DSCDC}			35	A
NMOS 值 ②	I_{DSPDC}			50	A
SOP8 功	P_{DMAX}		1		W
(到)	$R\theta_{JA}$		76		°C/W
(到)	$R\theta_{JC}$		4		°C/W
储	T_{STG}	-55		155	°C
作	T_J	-40		150	°C
			260/5S		°C

: ①②: SOP-8 (TA=25°C) 件下



f

M

:

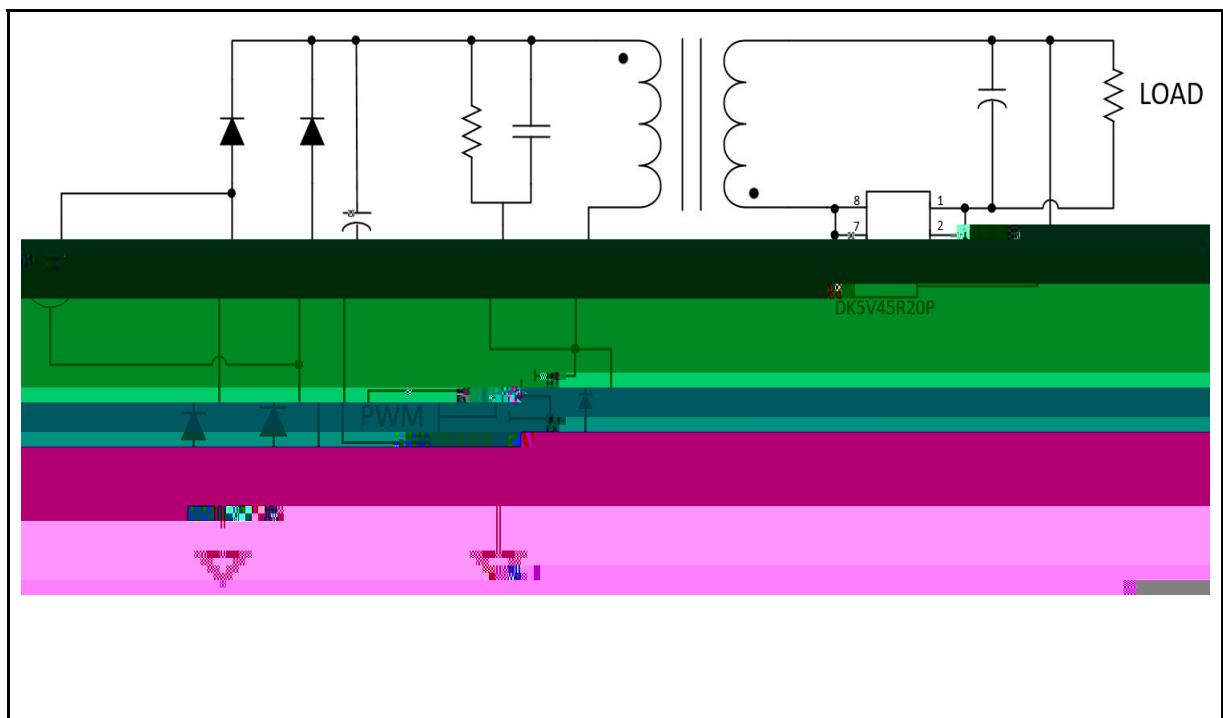
DK5V45R20P 一单三个同，5V低 VCC 出，任何器件，可以低传二，。

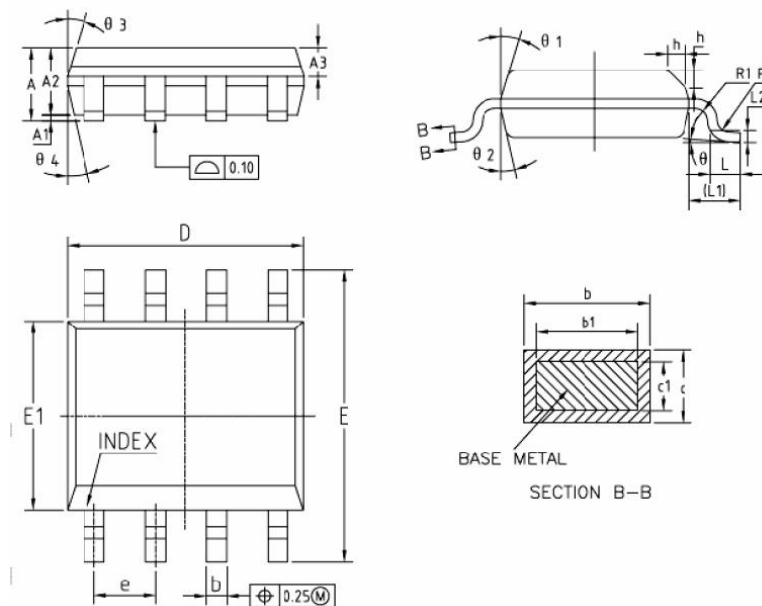
。5V低，出压低于启动压 V_{cc_on} ，内功 MOS 关，依体二。Vcc 压于 V_{cc_on} ，启动。Vcc 压低到 位压 V_{cc_off} 以下，入启动。

到 A、K 向压于压 V_{on} ，则功 MOS；到功 MOS 减到 0，即 A、K 向压为，则关功 MOS。

启动、出、入压，CCM 二体产压，为内 NMOS 压击，可以 A 和 K 之入 RC 吸，以减 N 压。

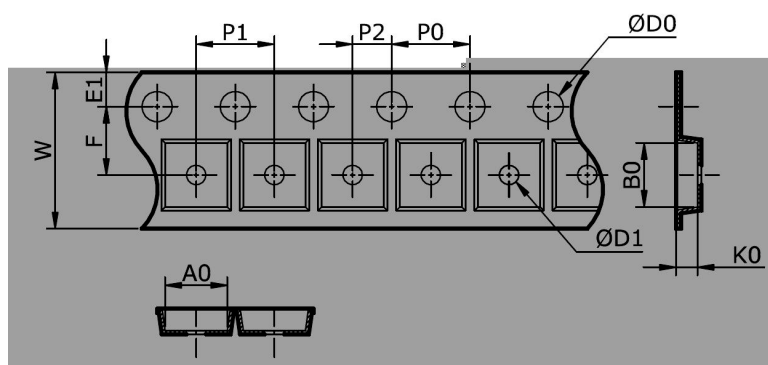
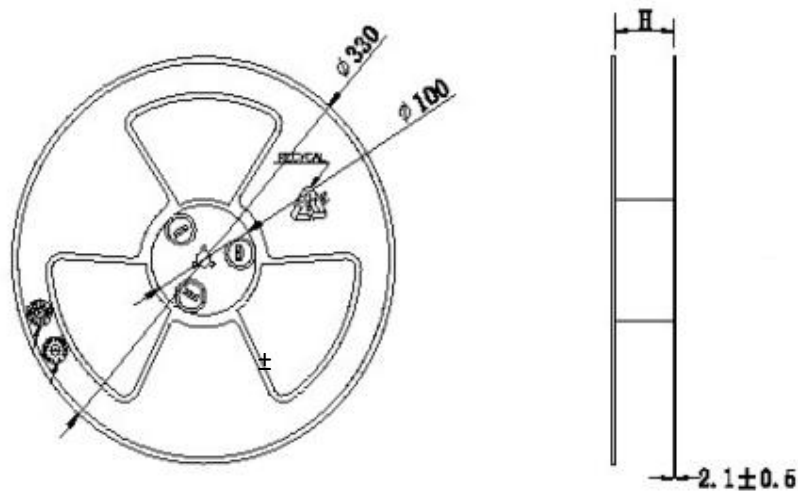
于 NMOS。作中，升，内值会，会低。可加，低 IC 作。



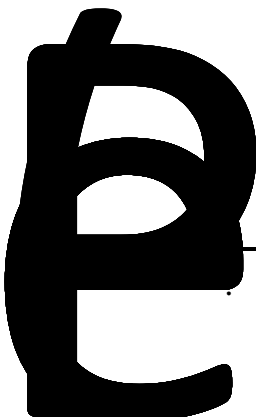


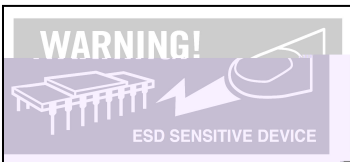
A	1.35	1.75
A1	0.10	0.25
A2	1.25	1.65
A3	0.50	0.70
b	0.38	0.51
b1	0.37	0.47
c	0.17	0.25
c1	0.17	0.23
D	4.70	5.10
E	5.80	6.20
E1	3.80	4.00
L	0.45	0.80
L1	1.04REF	
L2	0.25BSC	
e	1.270(BSC)	
θ	0°	8°

8



8	8A0	B0	K0	W	F	E1
(mm)	(mm)	(mm)	(mm)	(mm)	(mm)	(mm)
6.80±0.1	8.8±0.					



 <p>WARNING! ESD SENSITIVE DEVICE</p>	<p>： 产品为 元件， ! ESD 可以 从 下 到 。 可 受到 , 可 元件参 不 公 。</p>
---	--

- 使 公司 产品, 使 前仔 。
- 东 半 体 公司保 利, 不另 。
- 东 半 体 公司 任何 其产品 于 为不 任何 任。
- 东 半 体 公司 为 于 产品 供使 和 义务。
- 东 半 体 公司不会 其专利 可以及任何其他 关 可 利。
- 任何半 体产品 件下 一 发 可, 买 任 使 东 半 体 公司
产品 和 制 全 准 取 全, 以 免 可 人 伤 产
况 发 !
- 产品 升 , 公司 为 供 优 产品