

2 W 高性能交直流转换芯片

产品概述

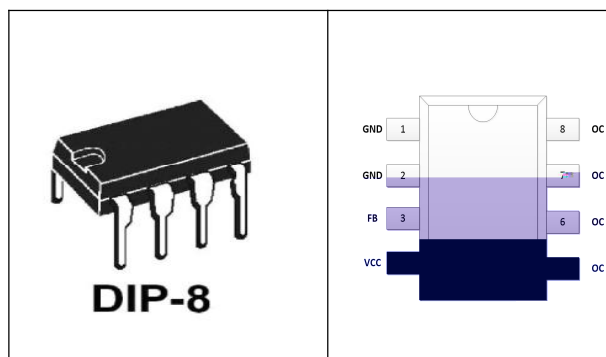
主要特点

-
-
-
-
-
-
-
-
-
-
-

典型应用

-
-
-
-

引出端排列



典型功率

DK12			

备注：

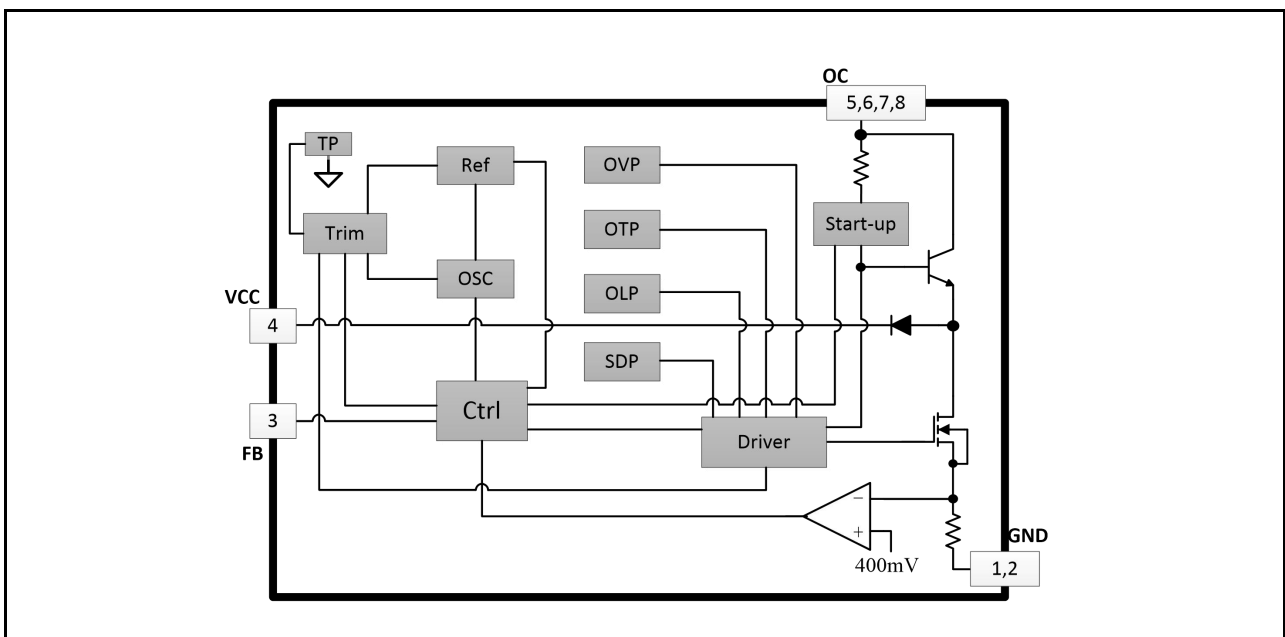
：年份代码； ：批次代码； ：芯片版本代码； ：内部代码；

典型功率在密闭环境 °C环境下测试；

全电压工作下建议增加散热垫；

引出端功能

电路结构方框图



极限参数

电特性参数 (除非有其他说明)

功能描述

1. 上电启动

2. 软启动

3. 反馈控制

. 间歇工作模式

. 频率调制

p

22

. 自供电技术

+X

È

AÐ

. 峰值电流保护

@

. 恒定功率控制

. 电源异常

10. 反射电压过压保护

—

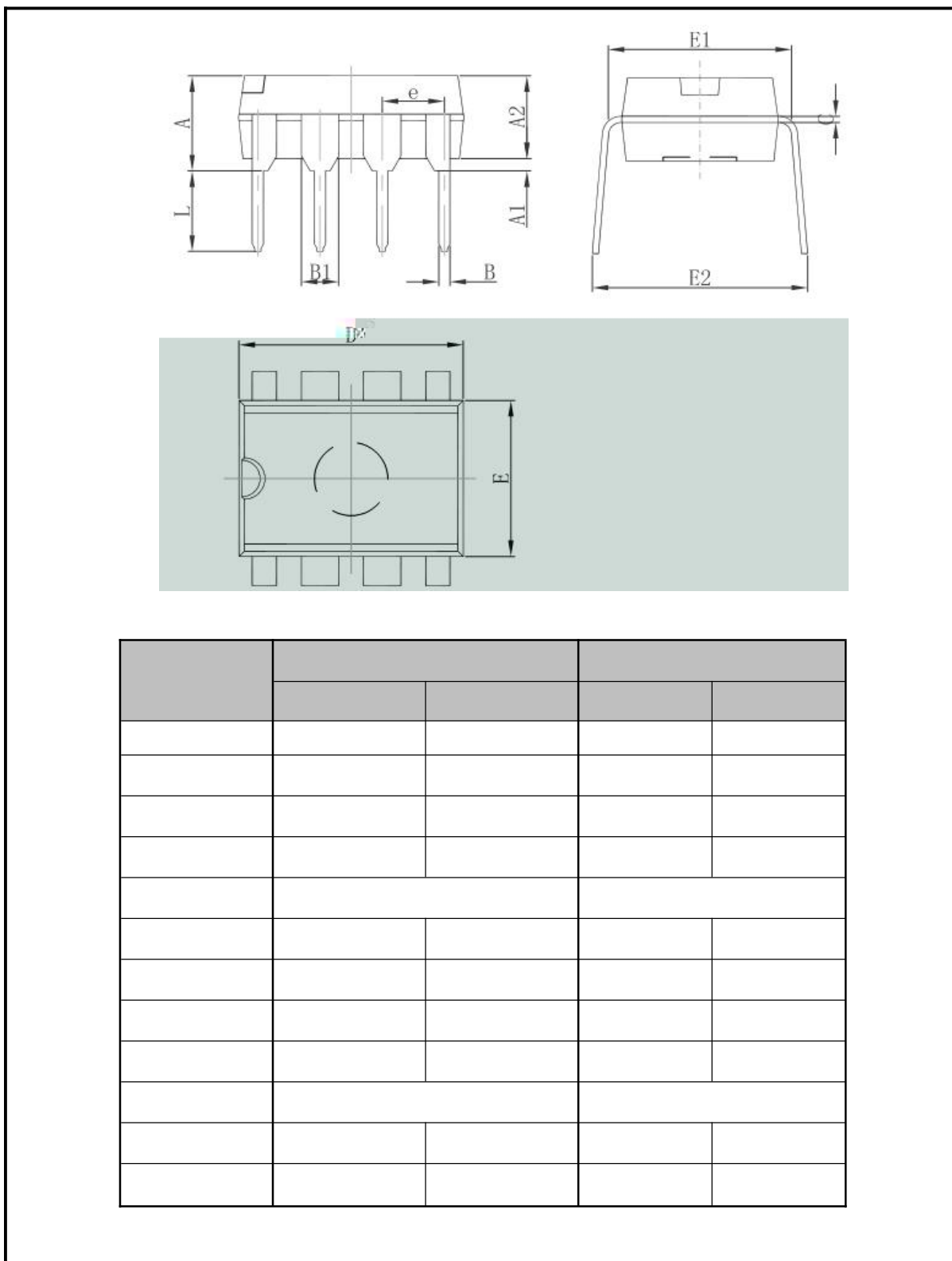
1.2

11. 短路和过载保护

88

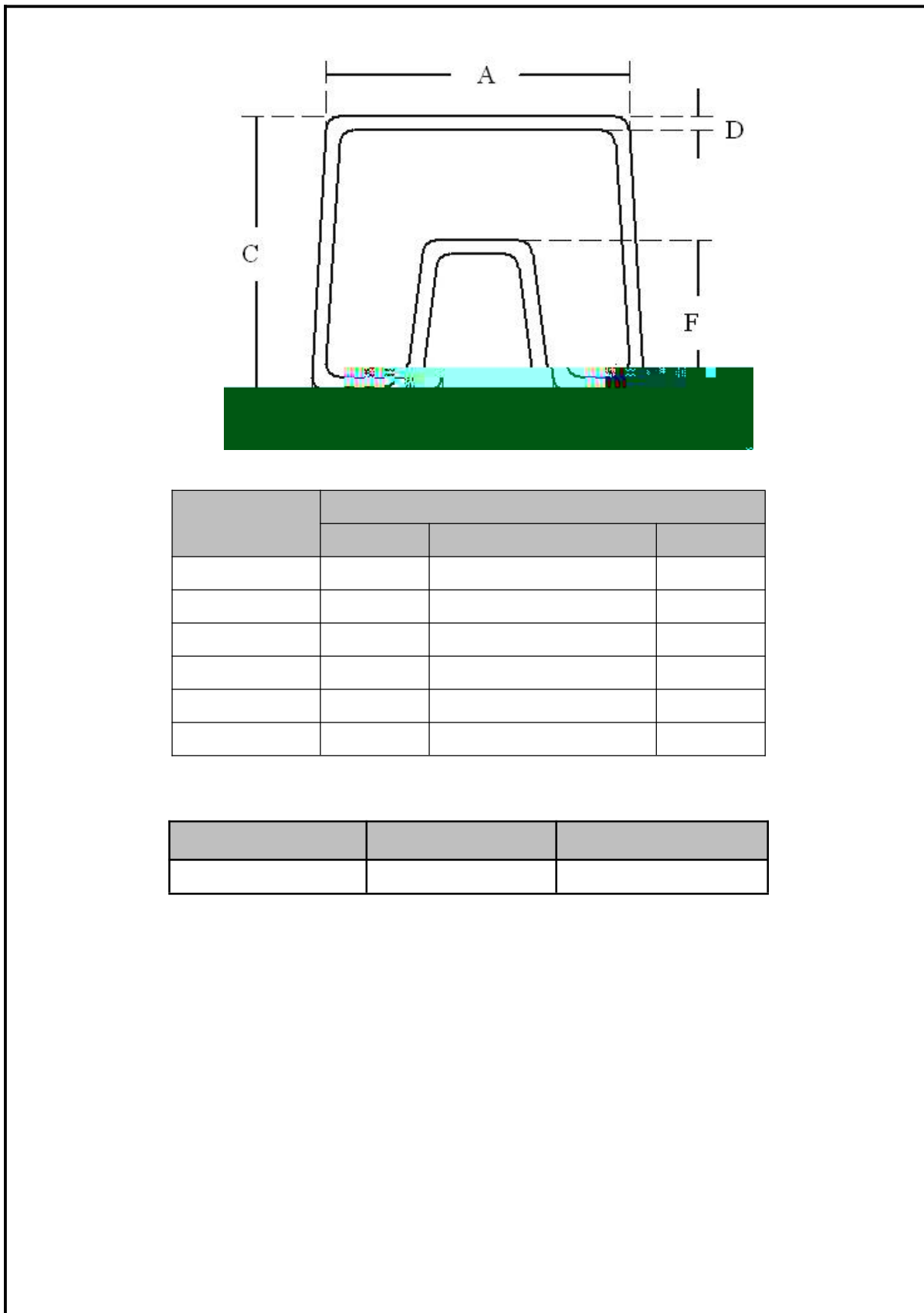
封装外形及尺寸图

1. DIP-



2.

DIP-





-
-
-
-
-
-
-

-