

# 高性能双引脚同步整流芯片

## 产品概述

DK5V100R20ST1  
A K  
PN 100V  
NMOS

## 典型应用

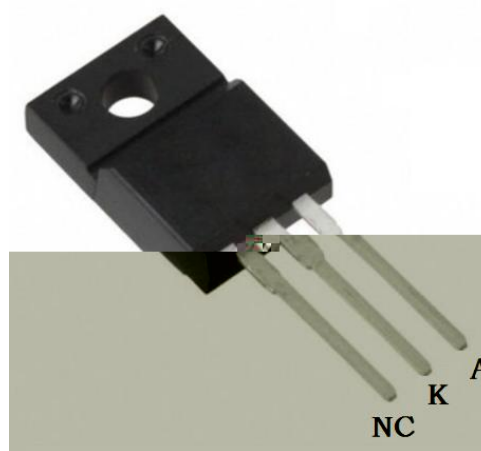
- USB
- 
- LED

DK5V100R20ST1 TO-220F

## 主要特点

- PSR SSR
- $V_F$
- 
- 100V 20m NMOS
- CCM DCM&QR
- 
- 
- EMC
- 

## 引出端排列



## 引出端功能

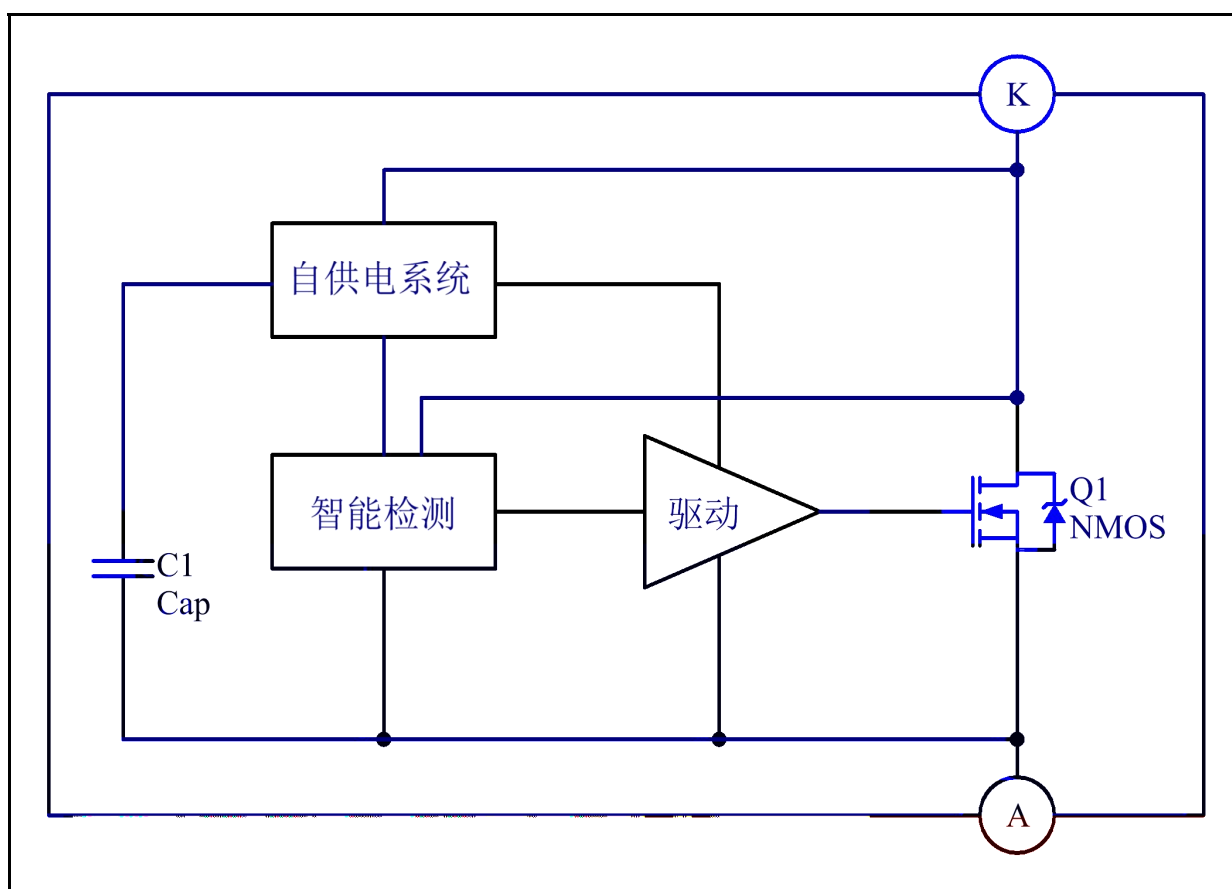
引脚号	引脚名称	功能描述
1	NC	
2	K	
3	A	

### 典型功率


备注:

典型功率在密闭 45°C 环境下测试, DK5V100R20ST1 系统输出额定电流建议不超过 3A.

### 电路结构方框图





## 功能描述

DK5V100R20ST1

### 启动

			NMOS		K
A		VCC	VCC	VCC	
VCC_ON	NMOS	VCC	VCC_ON		
VCC		VCC_OFF			

### 控制

A	K		VON	NMOS	K
K			CCM		NMOS
TON	NMOS		TON	NMOS	MOS
O		MOS			

### 吸收电路

			CCM		NMOS
	A	K	RC	K	

### 导通内阻

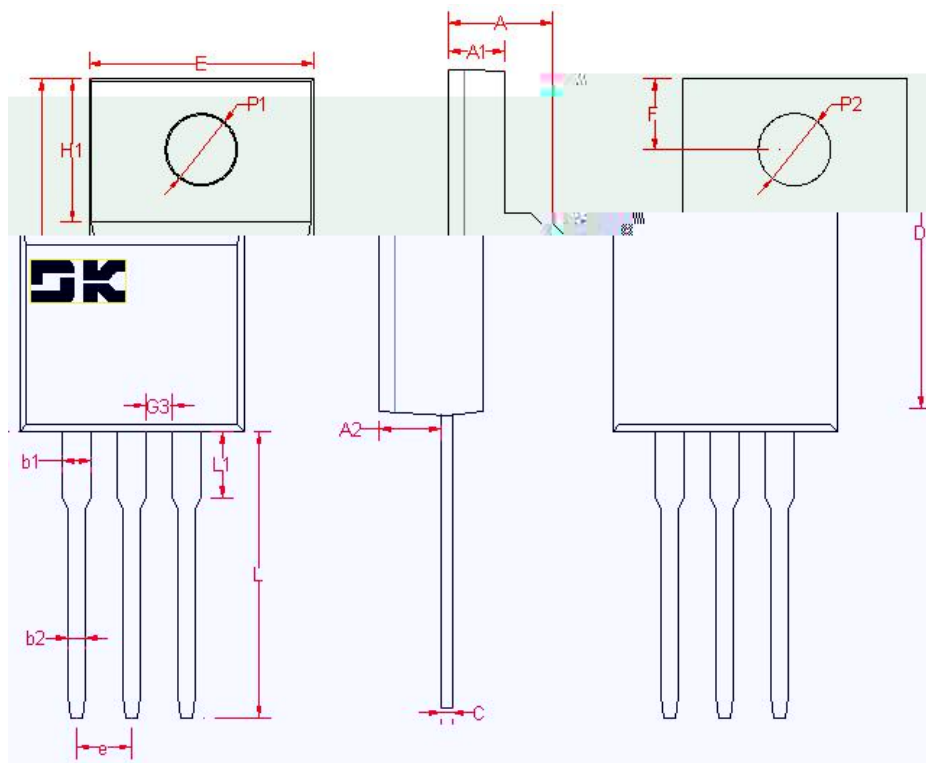
NMOS					
		IC			

### 注意事项

- NMOS
-



封装外形及尺寸图



A	4.65	4.72	4.80
A1	2.50	2.55	2.60
A2	2.70	2.75	2.80
C	0.50	0.55	0.60
E	10.05	10.15	10.25
H1	6.70REF		
D	15.80	16.00	16.20
G3	1.20	1.30	1.40
b1	1.25	1.35	1.45
b2	0.80	0.85	0.90
e	2.54BSC		
L	12.90	13.00	13.10
L1	2.95	3.00	3.05
P1	3.12	3.15	3.18
P2	3.25	3.30	3.35
F	3.20	3.30	3.40

 <p><b>WARNING!</b> ESD SENSITIVE DEVICE</p>	ESD
---	-----

- ▼
- ▼
- ▼
- ▼
- ▼
- ▼
- ▼
  
- ▼