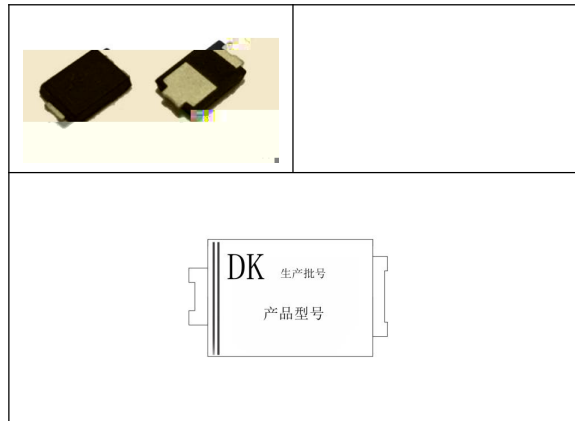


， 一 ， 两个 ， 了 二
 。 内 ， 二
 ， 以 低二 ， 二
 ， 代 上 二
 。
 。 兼

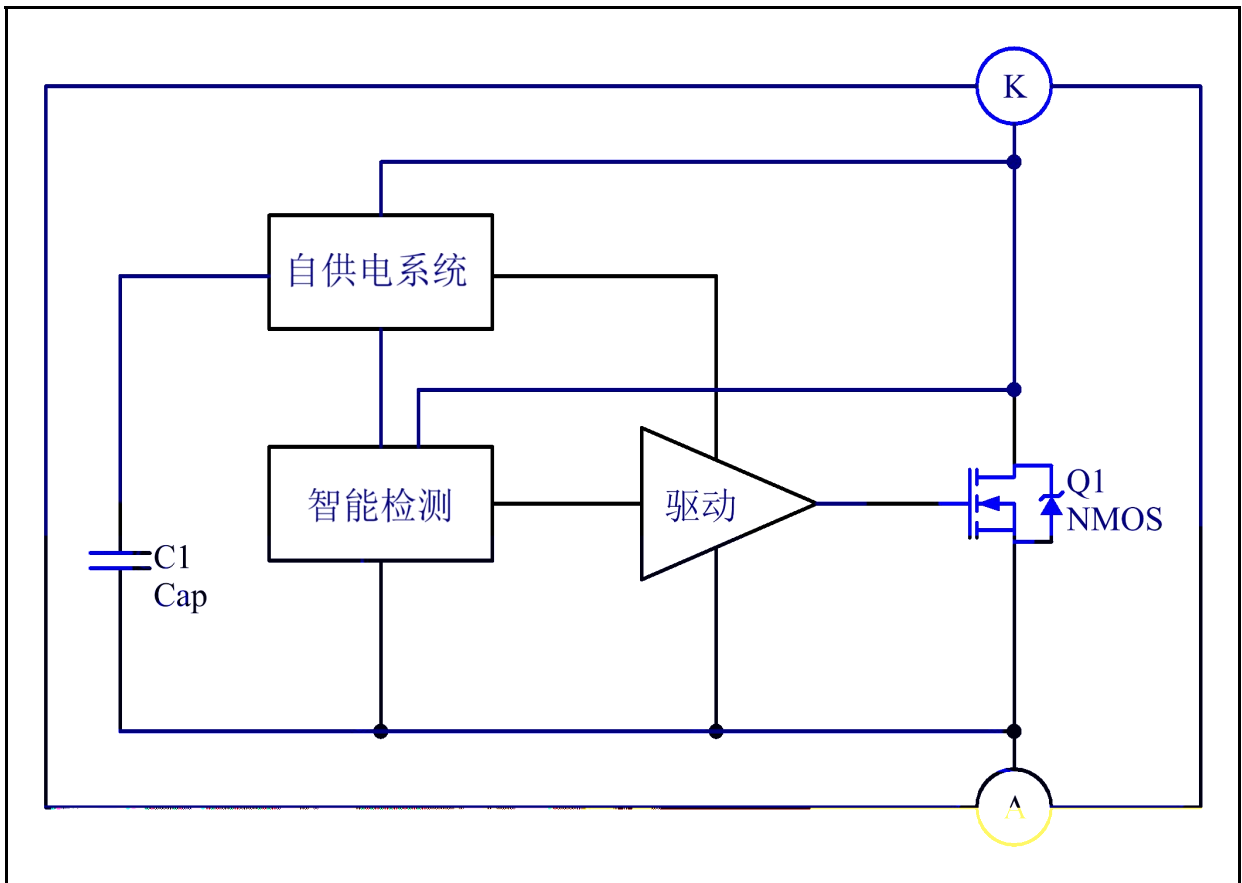
- 充
-
-

- 于 、
- 低
- 低
-
- 作于 、
- 供 ， 供 信
- ，
-
- 以 二



		二
		二

产	入	典



		值	典 值	值	位
值					
()					℃
()					℃
储、					℃
作、					℃
、					℃

℃

		件	值	典 值	值	位
保 值						
保 值						
关						
关						
作						

： . 书中 以 为 ；
 . 会依 ；

一、两个，以低传二

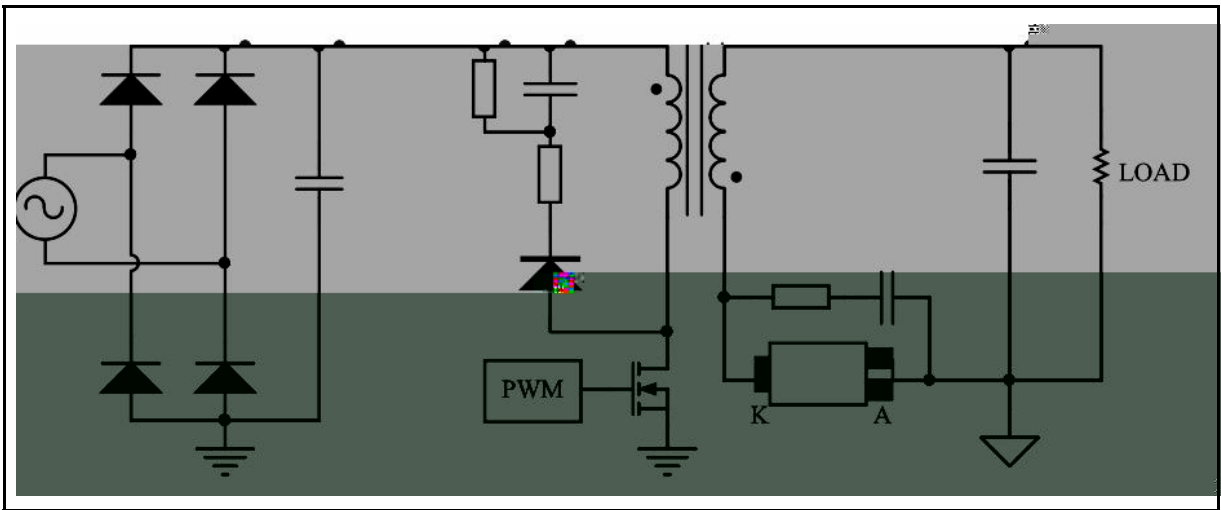
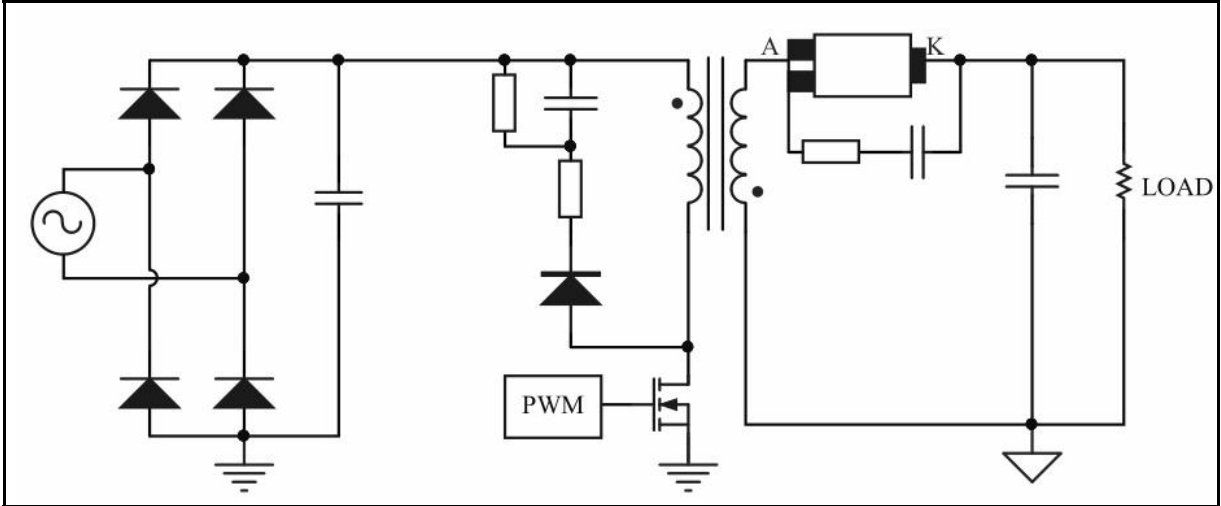
内储供，以
于，供，供，上。低于
，内关，于，。低
位以下，入。

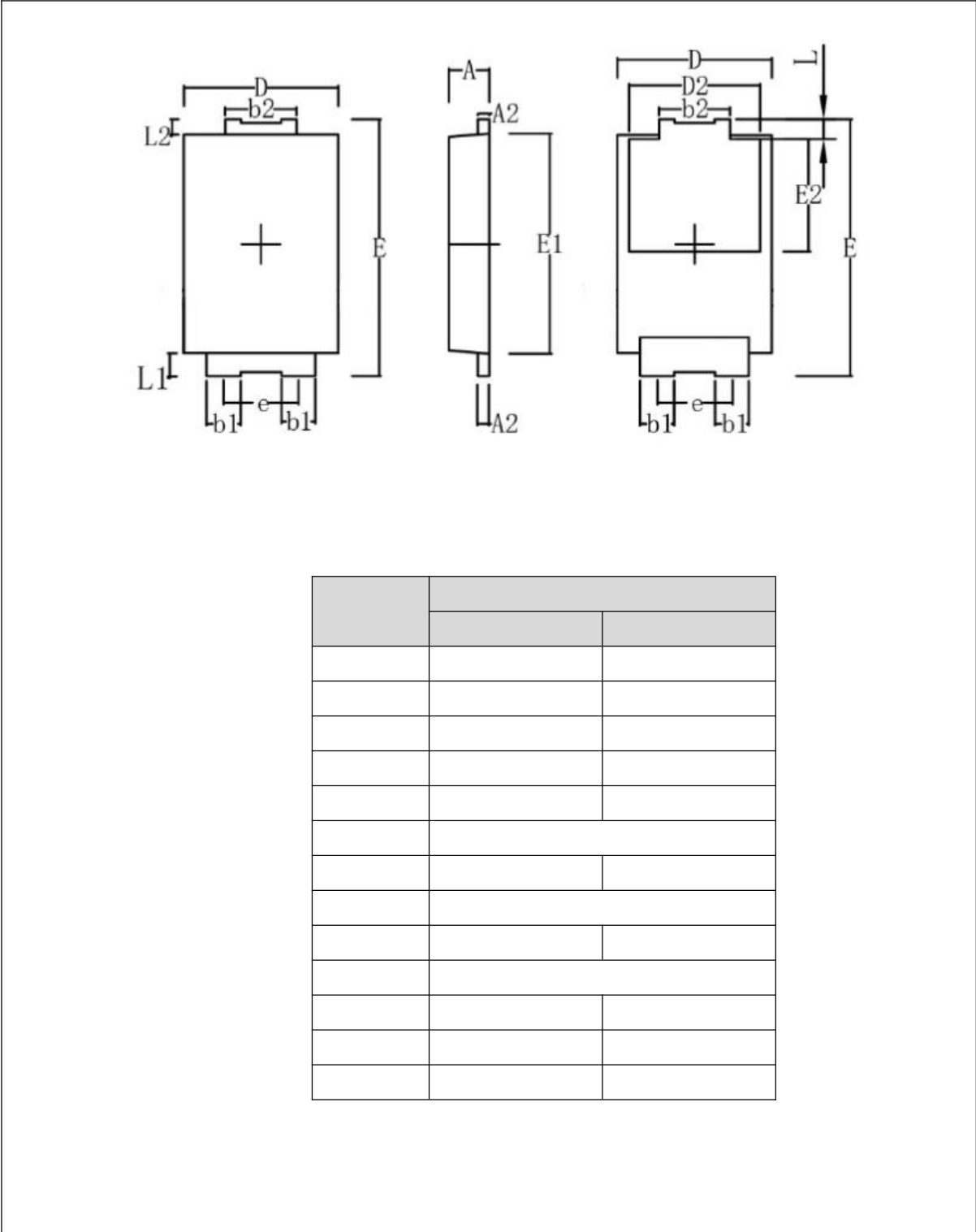
、于，关；
减，、为，关。

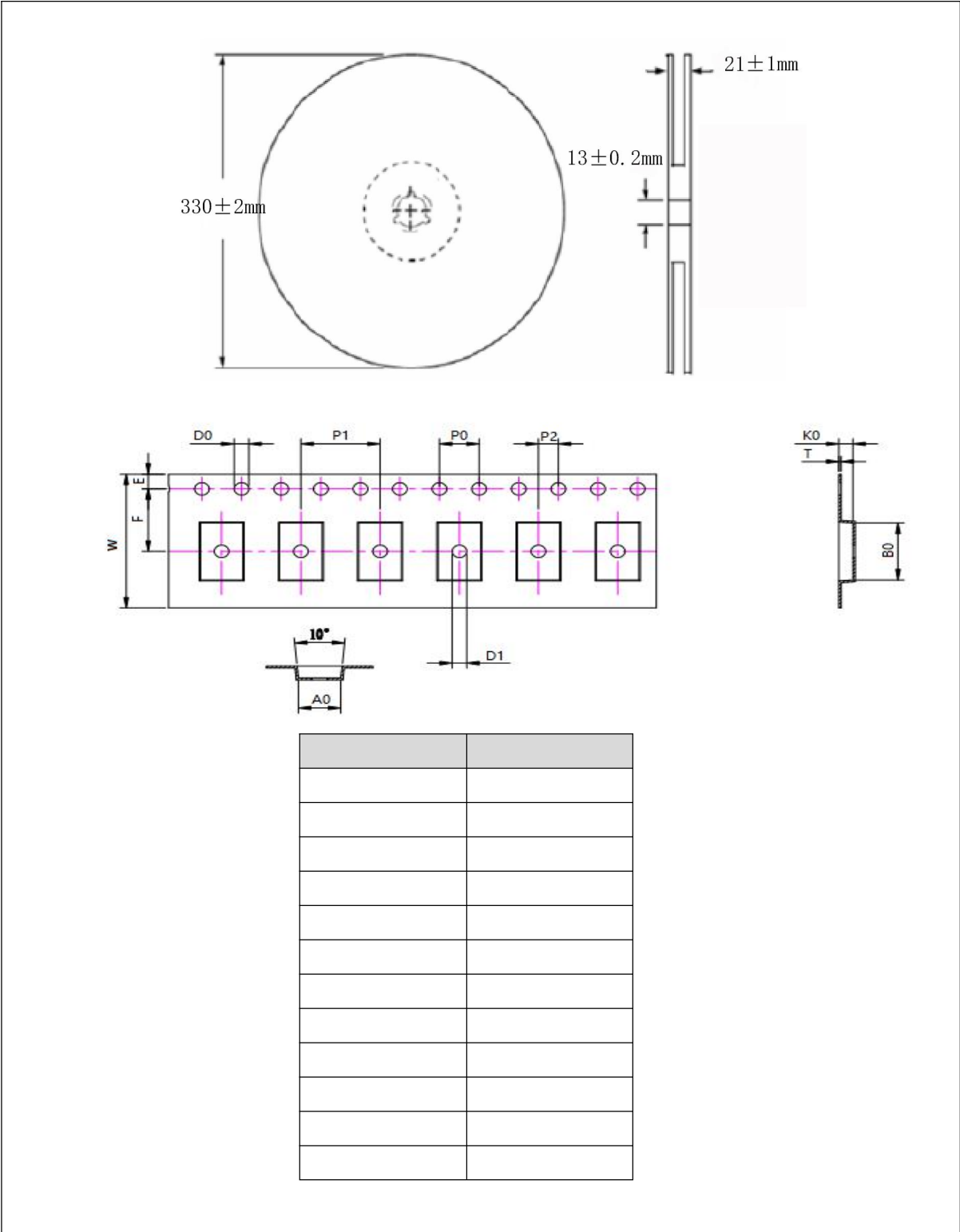
、出、入二体产，为内
击，以之入，以减。

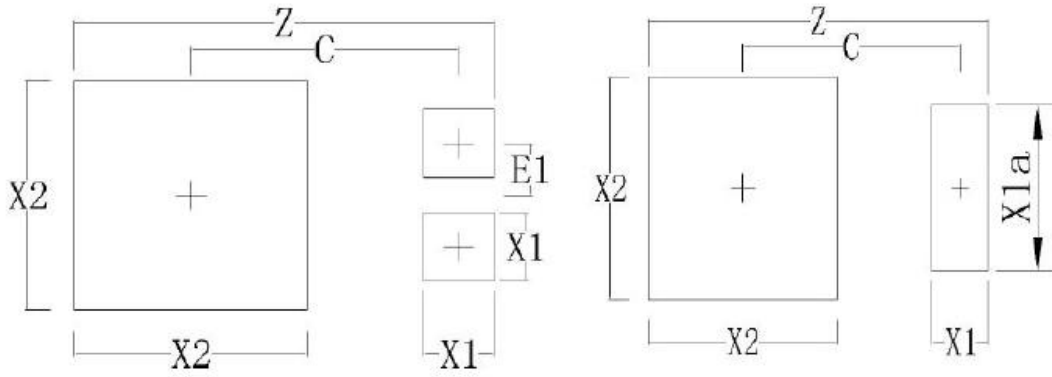
于。作中，、，内值会，会低。
，低作、。

- 中，保作低于
- 中、，估产作、下作。









WARNING! 产 为 元件, ! ESD 以
 从 下 。 公
 , 元件 不 公 。

- 使 公 产 , 使 仔 。
- 东 体 () 份 公 保 , 不 。
- 东 体 () 份 公 任 何 其 产 于 为 不 任 何 任 。
- 东 体 () 份 公 为 于 产 供 使 义 。
- 东 体 () 份 公 不 会 其 专 以 任 何 其 他 关 。
- 任 何 体 产 件 下 一 , 买 任 使 东 体 () 份 人 伤
- 公 产 全 准 全 , 以 免
- 产 况 ! 公 为 供 优 产