

性能双引脚同步整流芯片

产品概

A

典型应用

- B
-
-

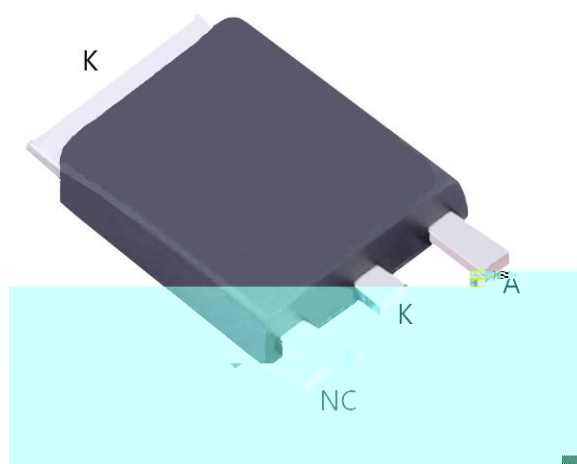
主要特点

-
-
-
-
-
-
-
-
-
-

CC C

C

引出端排列



引出端功能

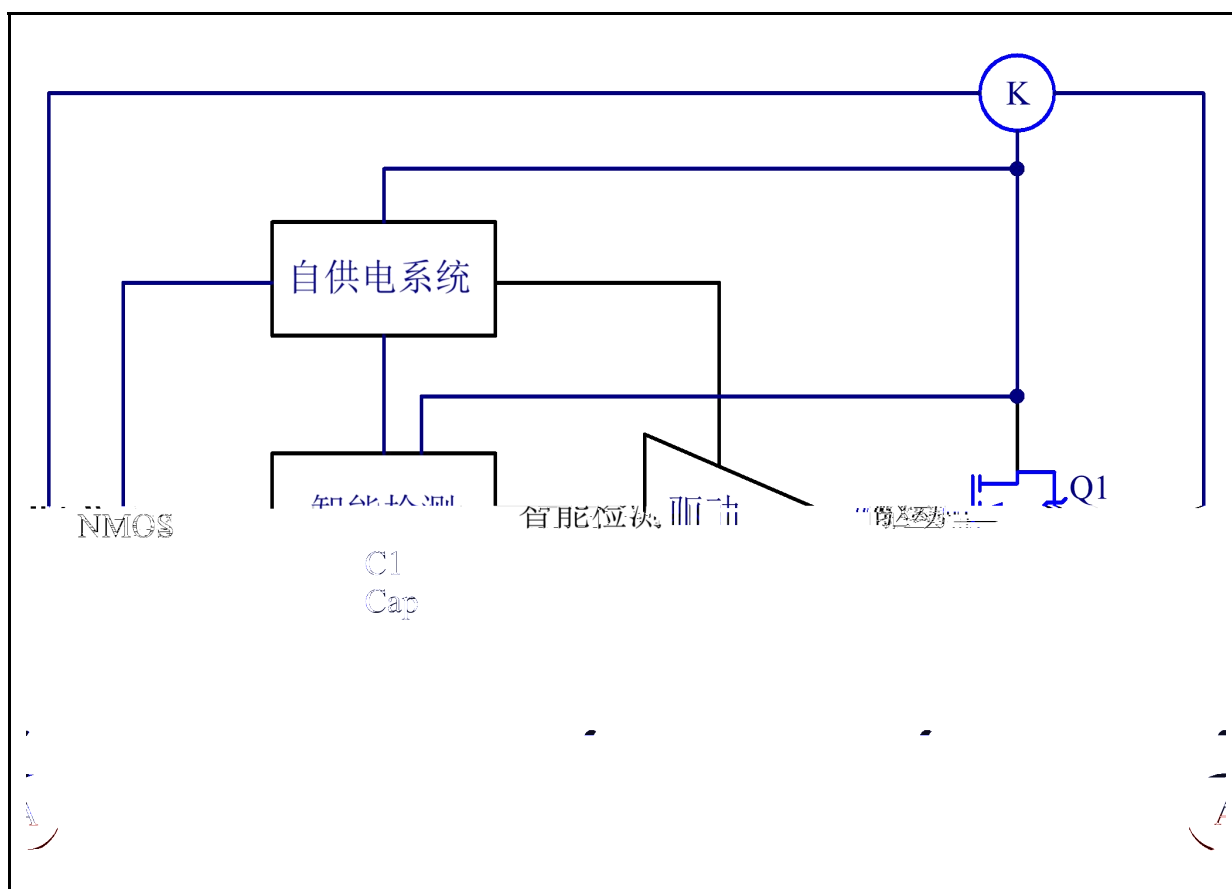
	C	
	A	

典型功率

备注:

典型功率在密 °C 环境下测试 系统 出 定电流建议不超 A

电路结构方框图



极 参数

	B				
	C C				A
	C				A
	A				
	A				
	C				
B			±		
			±		

电特性参数 (A 有其他说明)

	CC					
	CC					
	A					
	A					

A

功能描

启动

A

控制

A

CC

吸收电路

A

CC

C

导 内

C

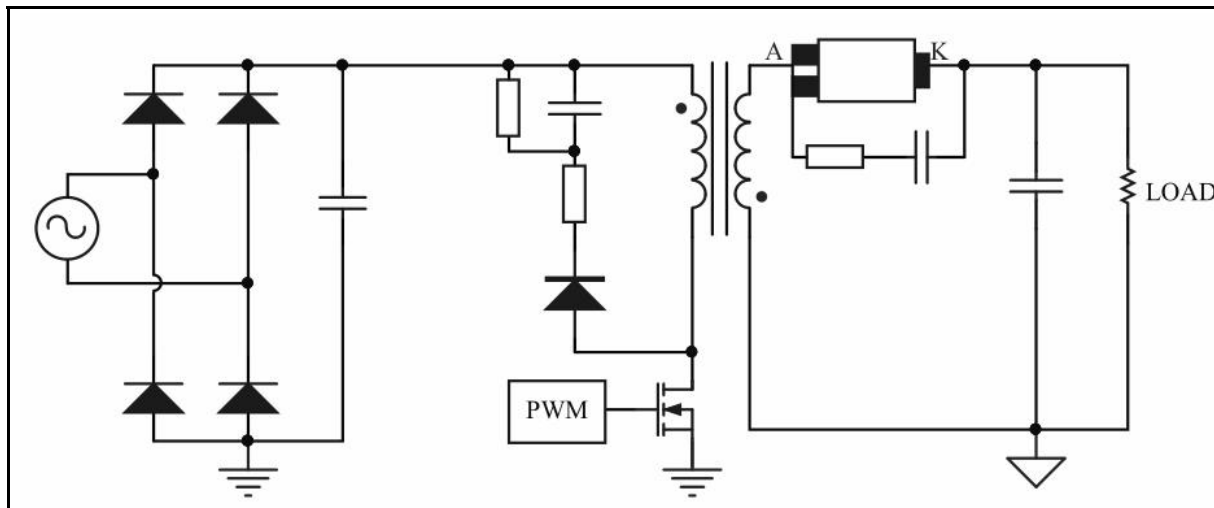
注意事

-

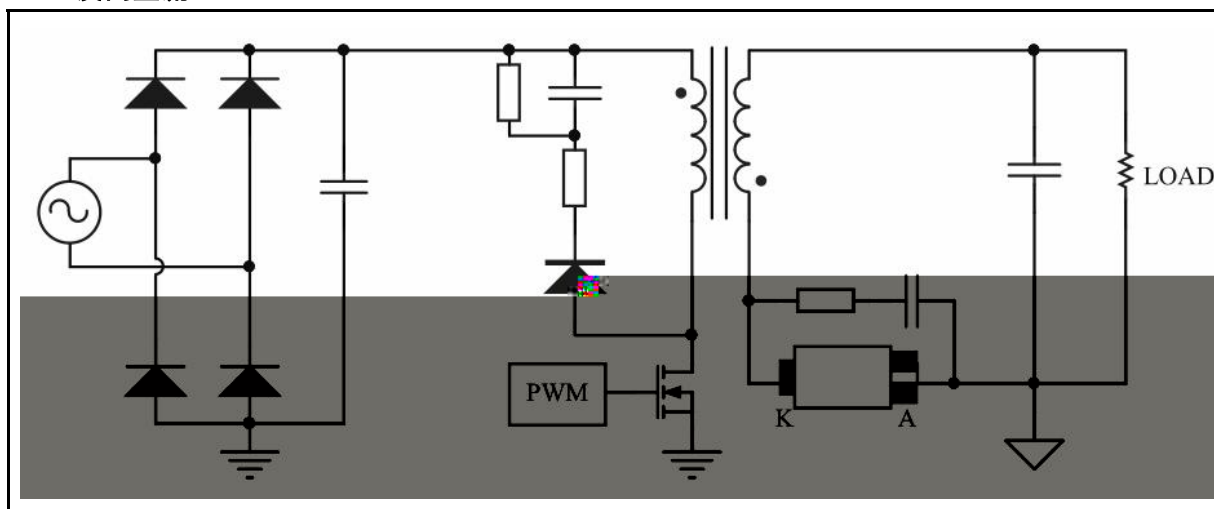
-

典型应用线路图

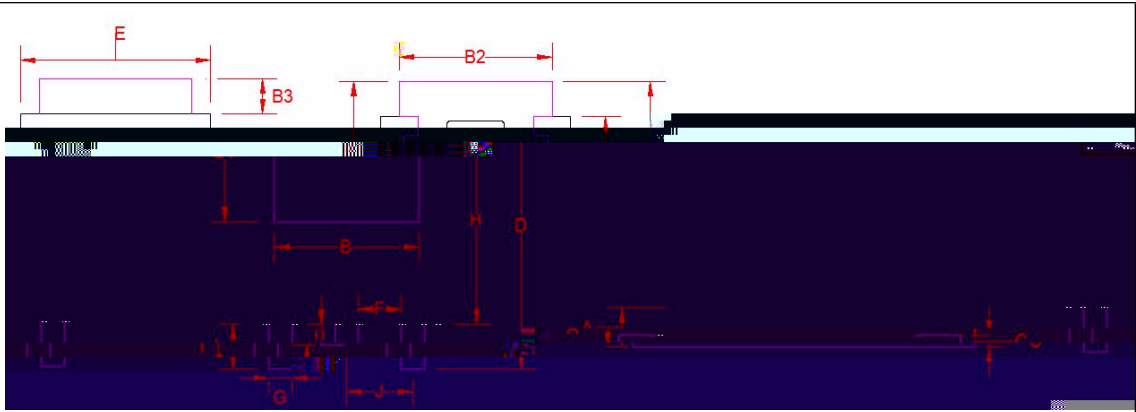
正向整流



反向整流



封装外形及尺寸图



A			
B			
B			
B			
B			
C			
	B C		

 <p>WARNING! ESD SENSITIVE DEVICE</p>	ESD
---	-----

- ▼
- ▼
- ▼
- ▼
- ▼
- ▼
- ▼
- ▼