

性能双引脚同步整流芯片

产品概

典型应用

-
-
-

主要特点

-
-
-
-
-
-
-
-
-
-

引出端排列



引出端功能

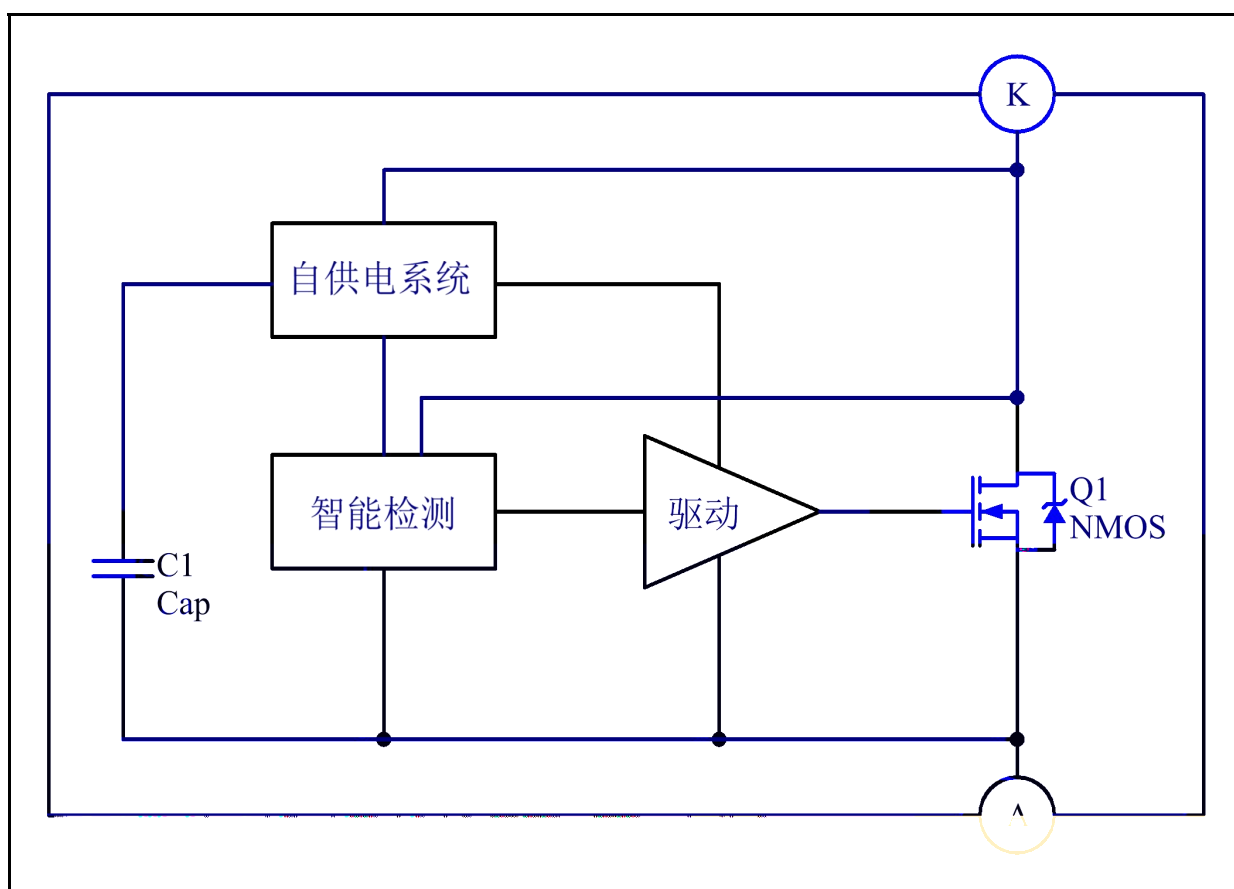
典型功率

	A	A

备注:

典型功率在密 °C环境下测试 系统 出 定电流建议不超

电路结构方框图



功能描

启动

»

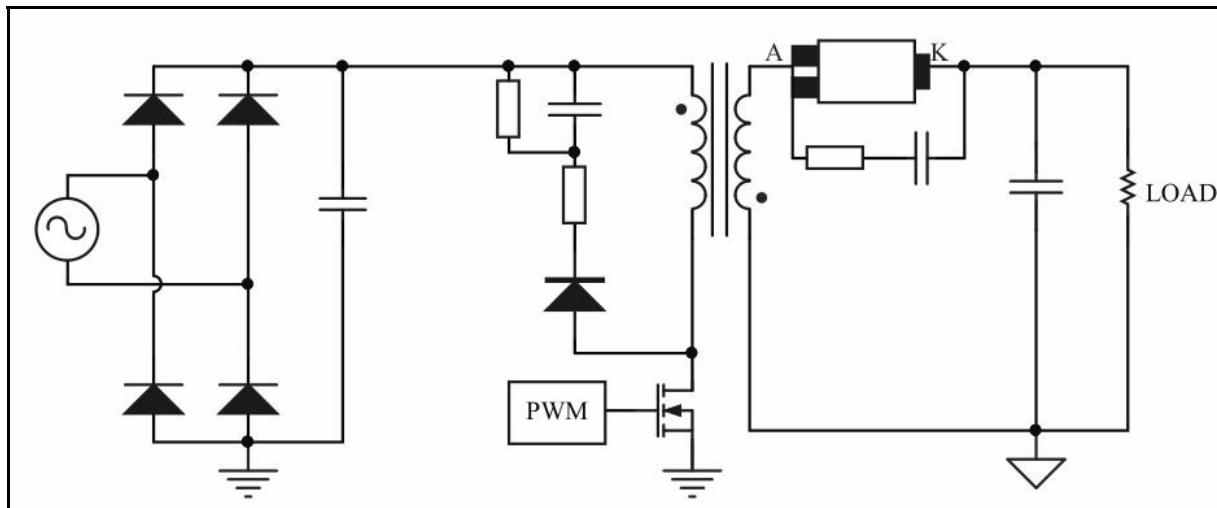
+e

—

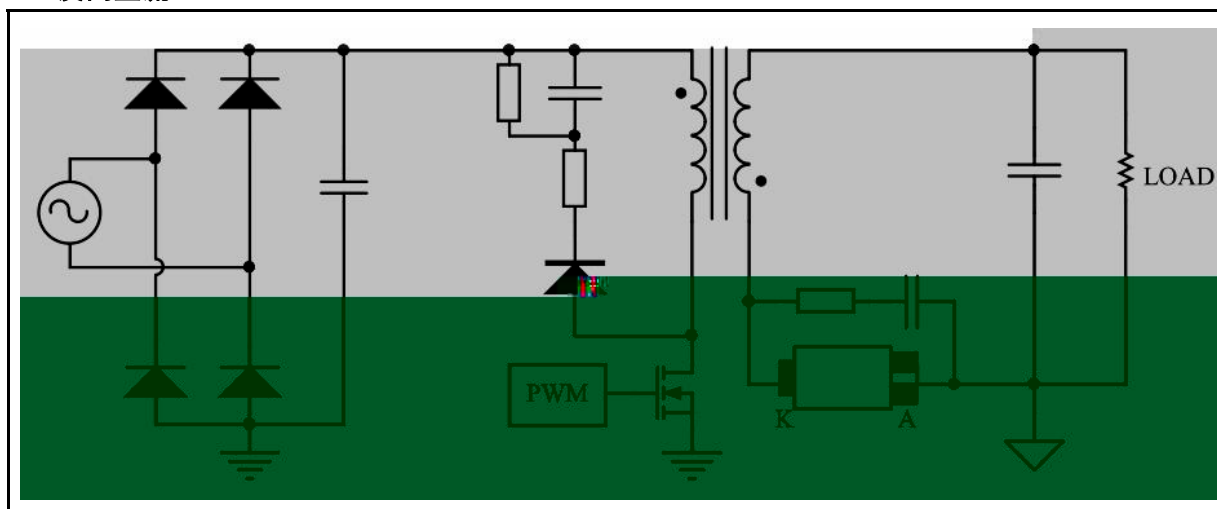
cat

典型应用线路图

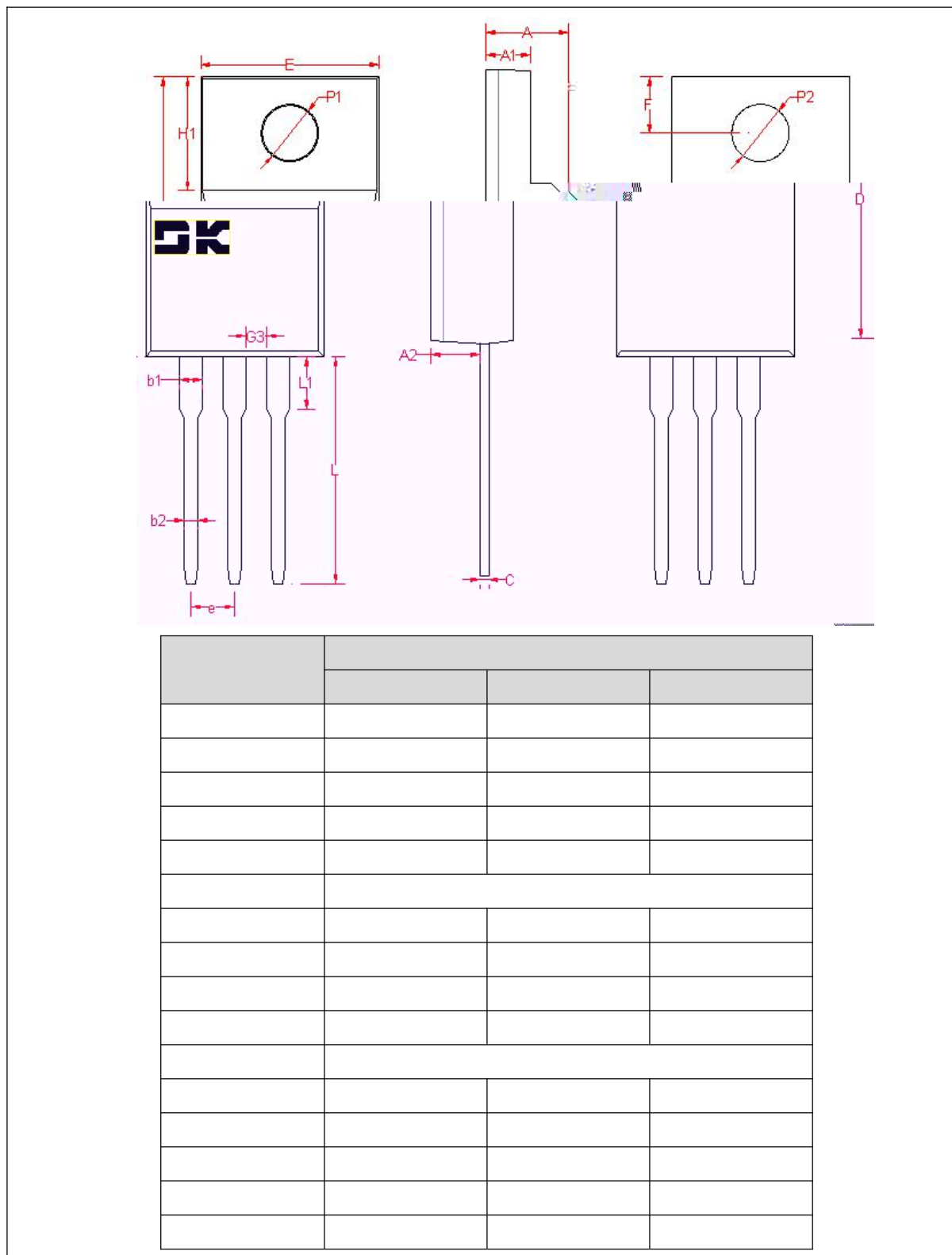
正向整流



反向整流



封装外形及尺寸图





- ▼
- ▼
- ▼
- ▼
- ▼
- ▼
- ▼

- ▼