

DK912 SOP8

			具			
1.0	1					

PDF

word

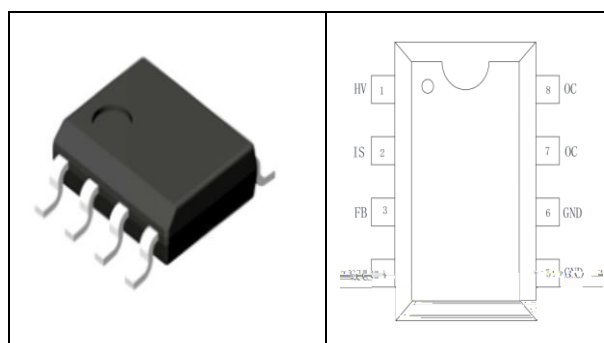
34

DK912 AC-DC 入 700V 入
具 CMOS 及 升
及 东

- 85V—265V
- 具 700V
- 具
-
-

- 具 PWM
- 2 EMC
- 5
- 4KV ESD

- LED
-
- DVD



1	HV	2.2M	7.8	OC
2	IS			
3	FB			
4	VDD		10uF-47uF	
7,8	OC			具

					升
VCC	U_S	-0.3		8	V
VCC	I_S		100		mA
	U_{PV}	-0.3		VDD 0.3	V
	U_{PP}	-0.3		730	V
	I_{PEAK}			700	mA
	P_{TOT}		600		mW
	T_R	-25		125	
	T_{STG}	-55		150	
			280/5S		

T_A 25

--	--	--	--

3

DK912 中 8--12W /-2
FB OR OUT

$$V_{OUT} \approx \frac{V_{OR}}{N} * \frac{R_2}{R_1} - V_{FB}$$

$I_p \text{ max}$

$$P_o \text{ max} \approx \frac{1}{4} * I_p \text{ max} * N * V_{out}$$

N

$$I_p \text{ max} = \frac{N * V_{out}}{2 * I_p * I_{pmax}}$$

Fs max 65khz

Lp

$$I_p \text{ max} = \frac{N * V_{out}}{2 * I_p * I_{pmax}}$$

4

具 VDD VDD
5.0V

5

FB 1ms, 32khz, 1/2*IPMAX 256us

入 FB FB

FB 0.7V

2us FB 具 2.5v

Ip

7

IO *IPMAX*N FB 2.5v
Fs

1/2

0

65khz,

$$I_{pmax} = \frac{N * V_{out}}{2 * L_p * F_s}$$

Ip Fs Ip Fs PFM
Fs 65khz 65khz , PWM

Ip Ris Ipmax 400mV/RIS Ipmax 660mA IS

9

VDD 4.7V

0

具

1

VDD 6.2V VDD

32

Vor ; FB 3.7v FB
FB

33

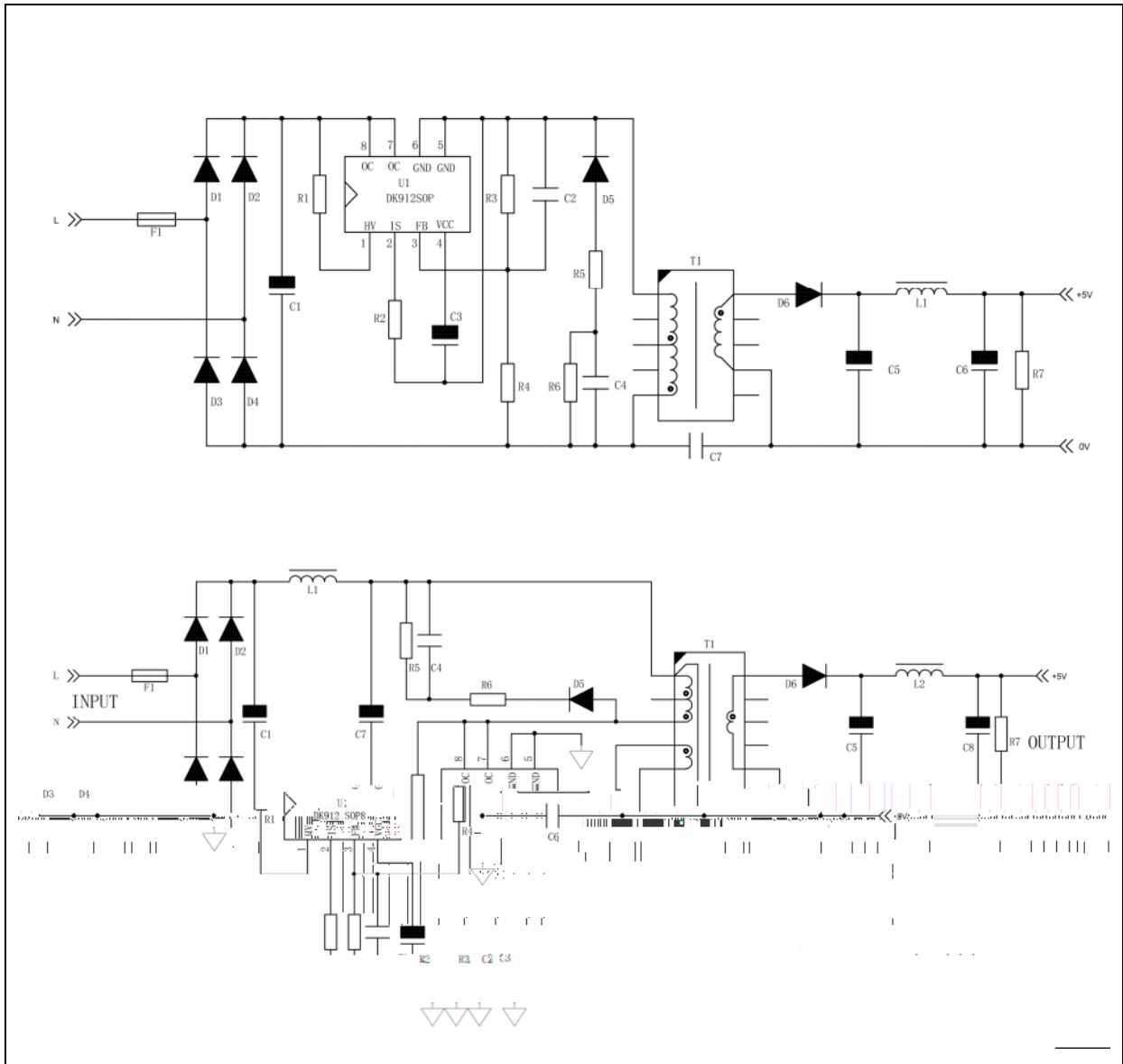
600v ,

34

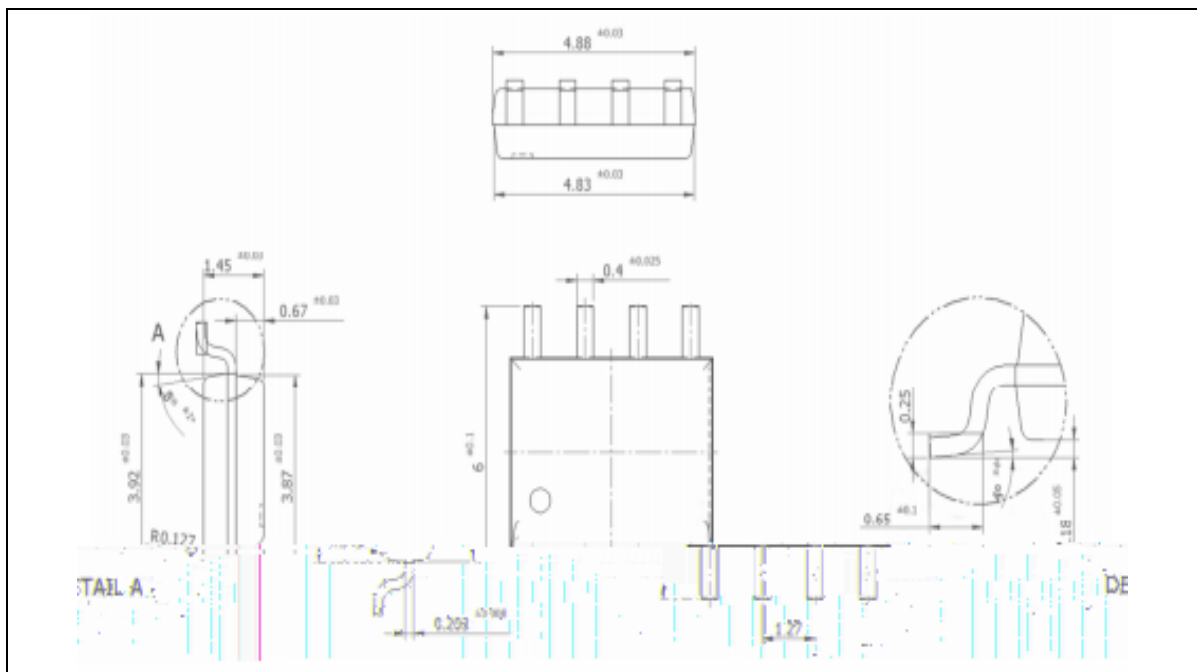
FB 1.3v 8ms

35

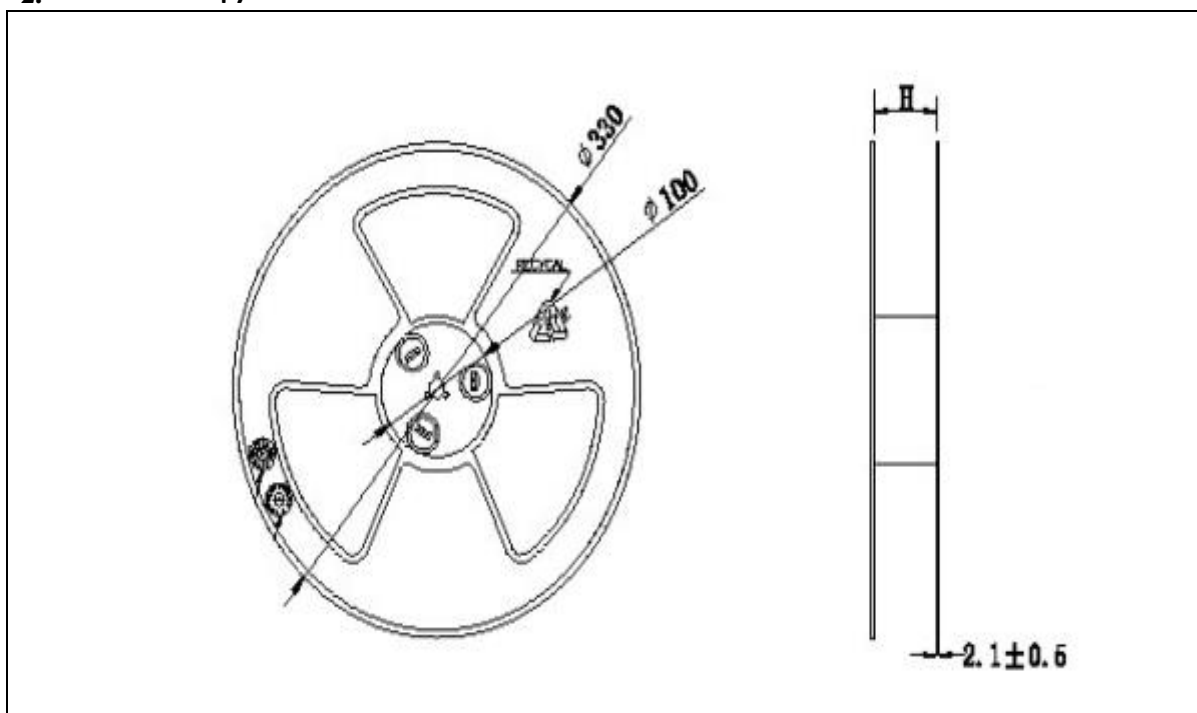
130



1. 0



2. 47



-
-
-
-
-
-

只

只
只
只
只

全
全

变

全

入

主

只