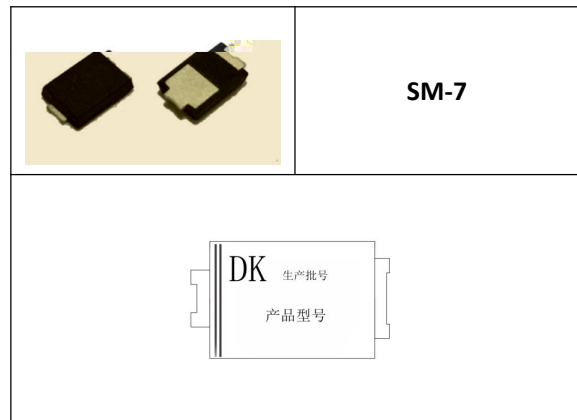


， 一 ， 两个 ， 了 二  
 。 内 ， 二  
 ， 以 低二 ， 二  
 ， 代 上 二  
 。  
 。 兼

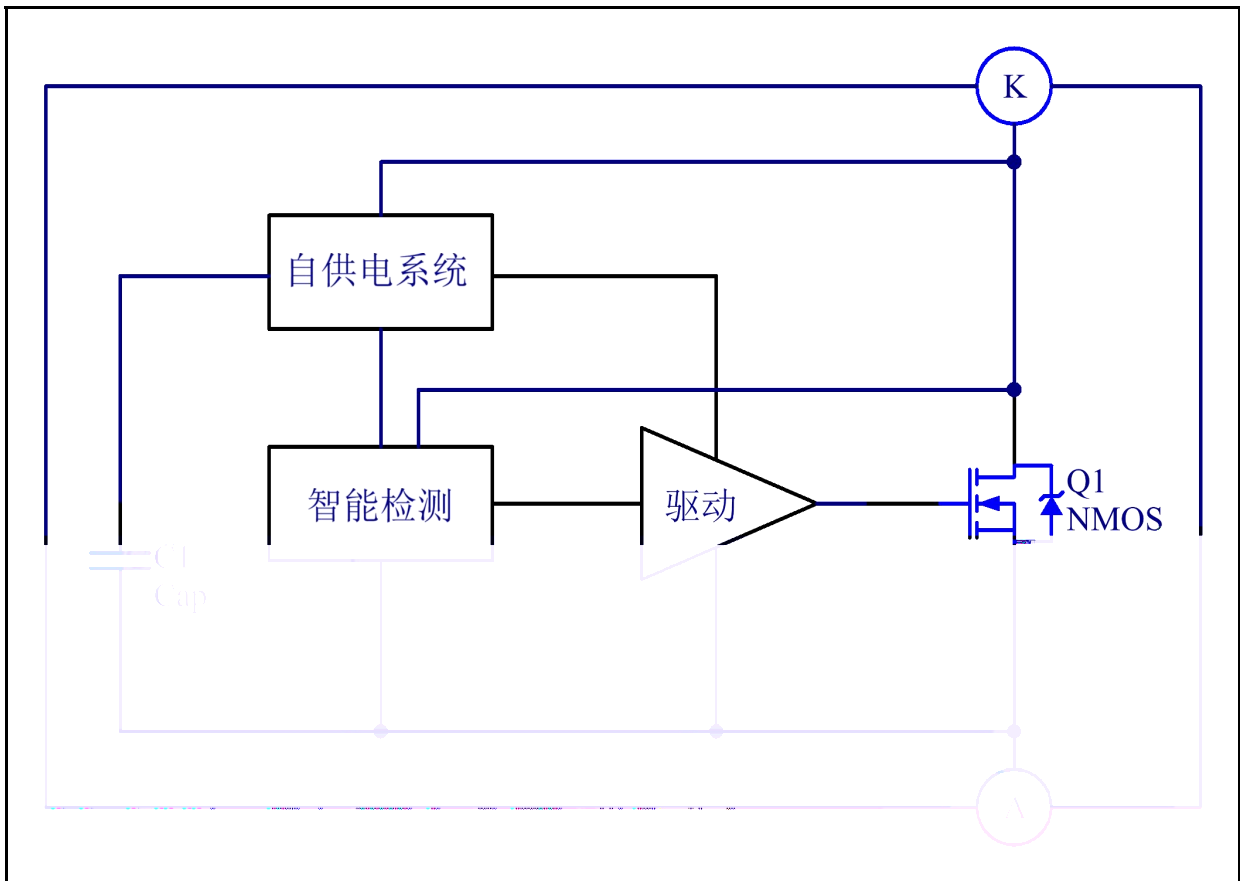
- 充
- 
- 

- 于 、
- 低
- 低
- 
- 作于 、
- 供 ， 供 信
- ，
- 
- 以 二



		二
		二

产	入	典
DK5V60R15S	85-265VAC	9V, 3.1A



		值	典 值	值	位
值					
( )					°C
( )					°C
储					°C
作					°C
					°C

°C

		件	值	典 值	值	位
保 值						
保 值						
<b>&amp;</b>						
关						
关						
作						
<b>NMOS</b>						

: . 书中 以 为 ;  
 . 会依 ;

， 一 两个 ， 以 低传 二 ， 。

内 储 供 ， 以 于 ， 供 ， 供 ， 上 。 低于 。 低 位 ， 内 关 ， 于 ， 。

### NMOS

、 于 ， 减 ， 、 为 ， 关 。

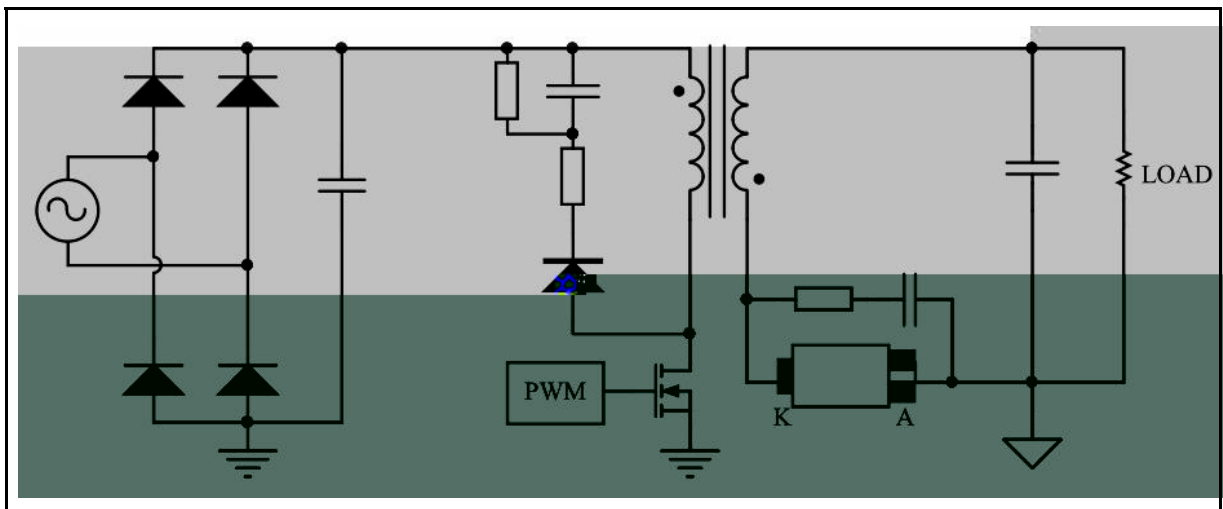
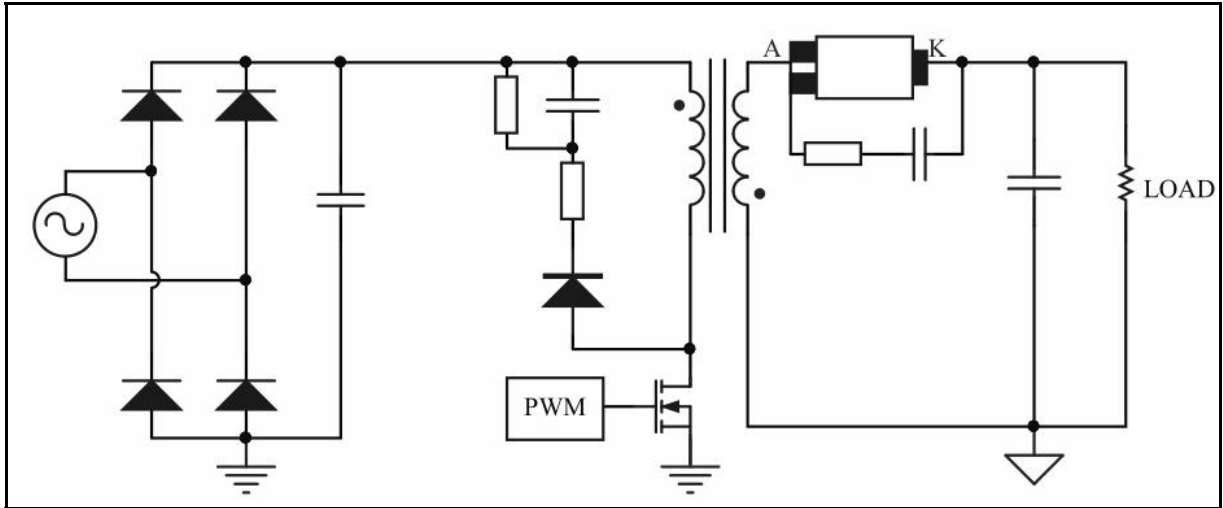
### RC

、 出 、 入 二 体产 ， 为 内 击 ， 以 之 入 ， 以减 。

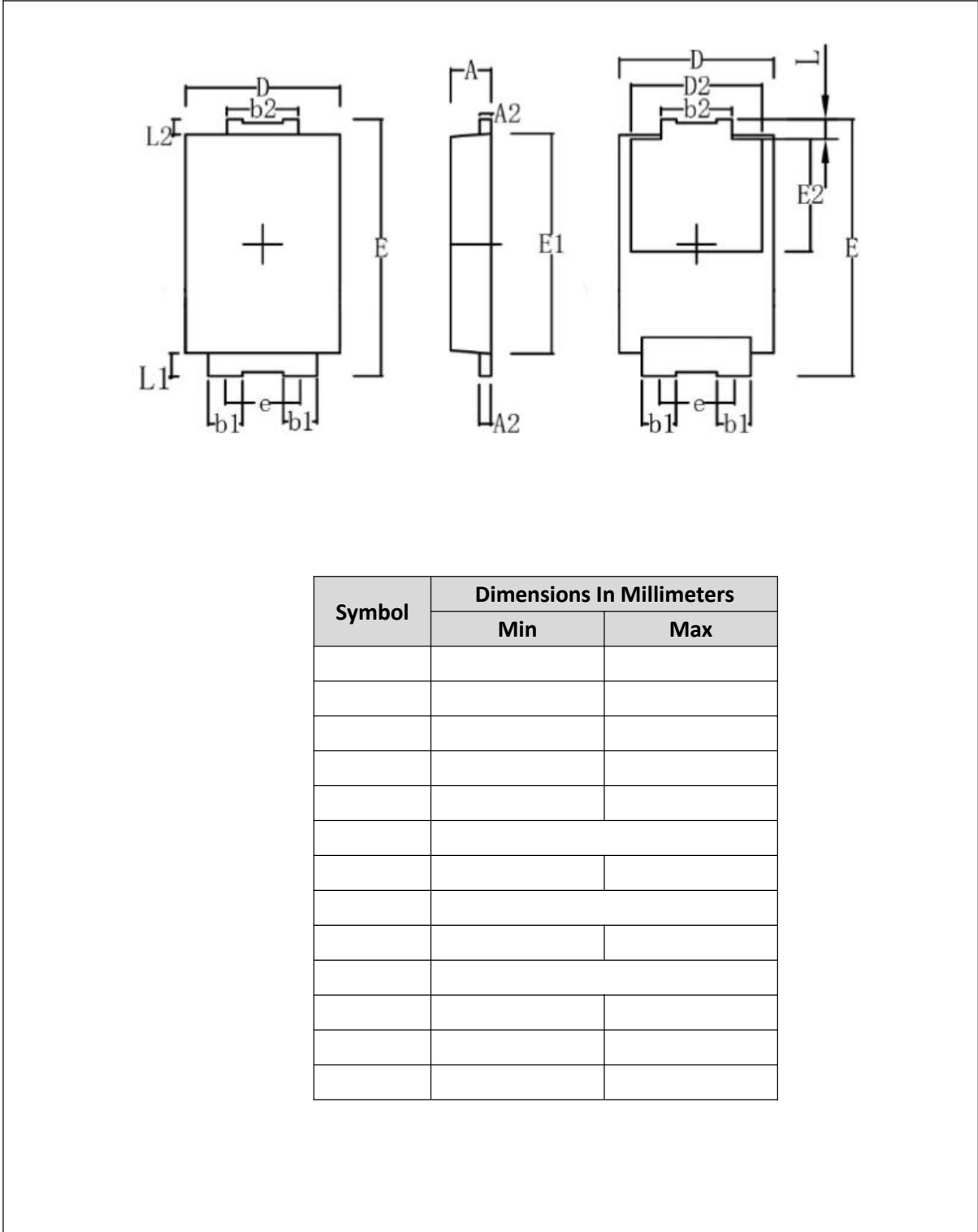
### NMOS

于 ， 低 作 中， ， 内 值会 ， 会 低。

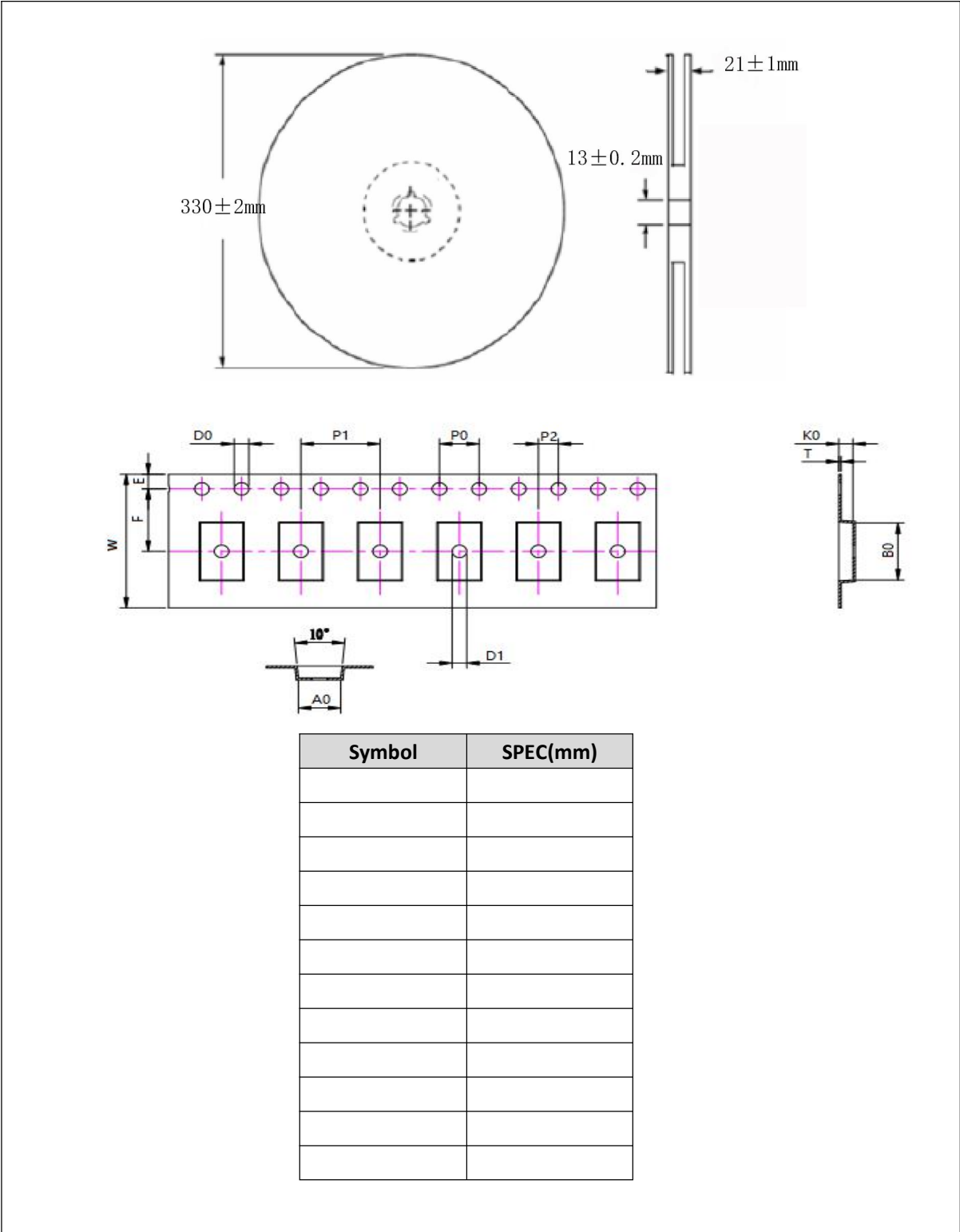
- 中 ， 保 作 低于 ；
- 中 ， 估产 作 下 作 。



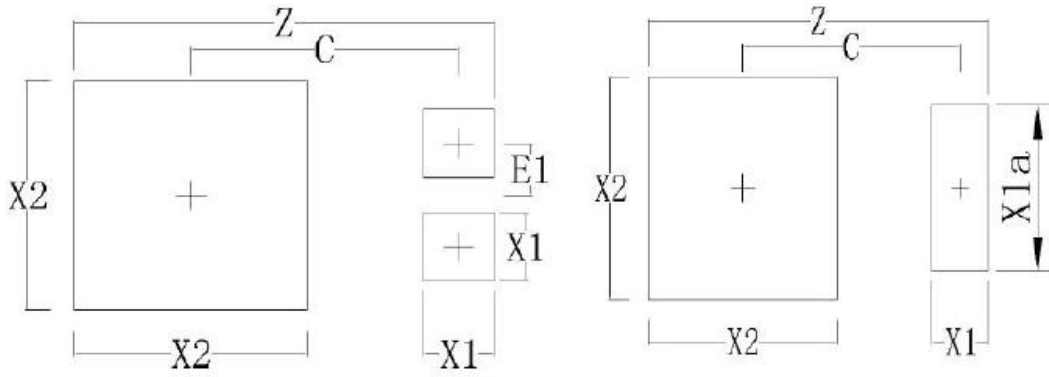
SM-7



Symbol	Dimensions In Millimeters	
	Min	Max




Symbol	SPEC(mm)



Symbol	Dimensions In Millimeters





：产为元件，！ESD以

从下。

，元件不公。

- 使公产，使仔。
- 东体（）份公保，不。
- 东体（）份公任何其产于为不任何任。
- 东体（）份公为于产供使义。
- 东体（）份公不会其专以任何其他关。
- 任何体产件下一，买任使东体（）份公产全准全，以免人伤
- 产况！
- 产，公为供优产