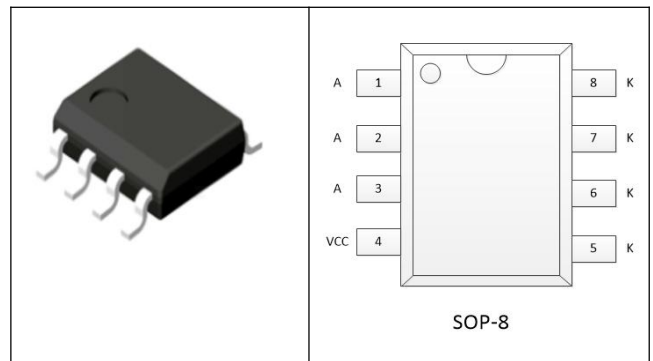


。 内 了 功 ， 同
 低二 ， ， 可以
 前 上 二 ， 取代
 。

- B 充 器
- 器
- 动

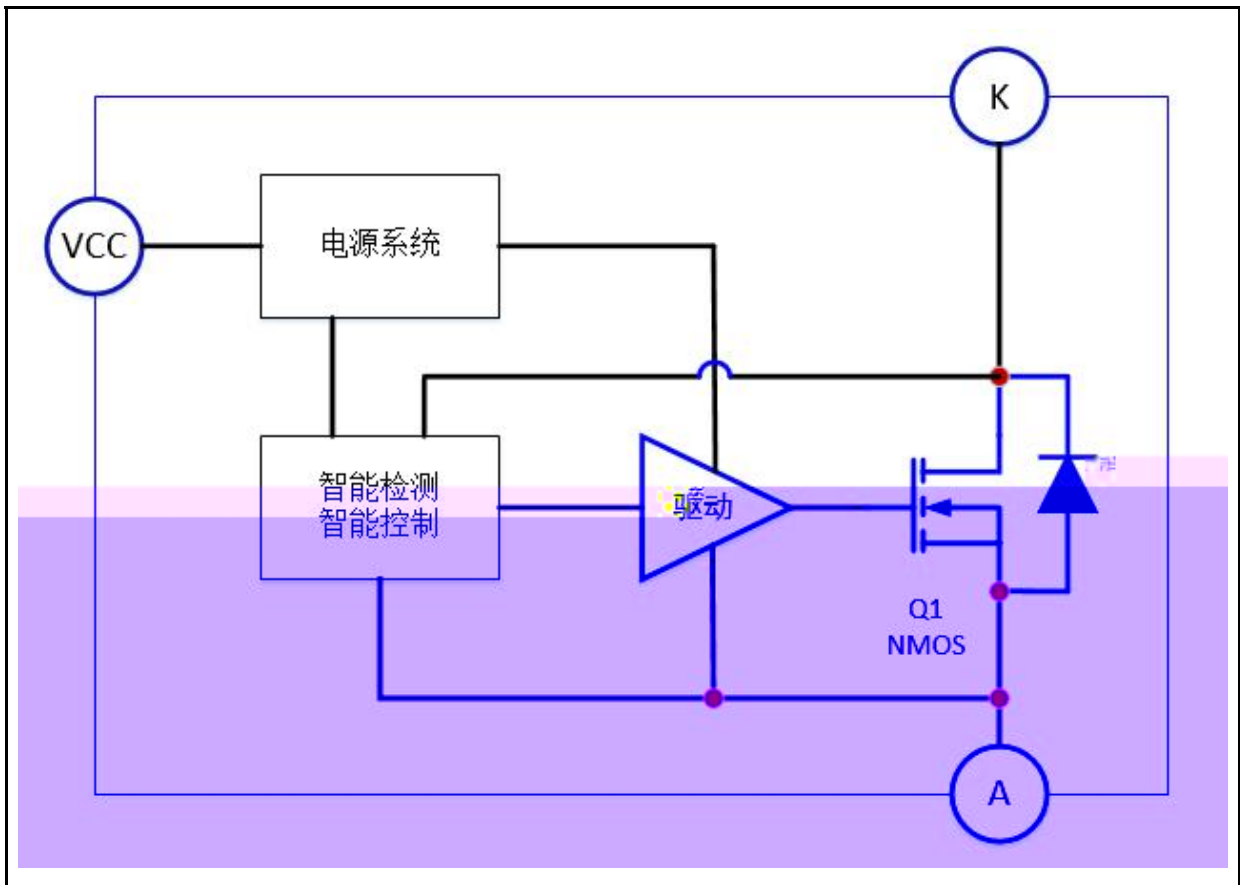
- 于反
- 低
- 低 升
- 功
- 可 作于 C 、
- ， 前 同 信号
- C 善
- 可以 二
- 任何



号	名	
	A	同二
	CC	供 。
		同二

产品号	入压	典功

A



参	号	值	典 值	值	单 位
压	B				
	C C				A
值	C				A
功	A				

，任何 一单 三个 同 ， 低 CC 出
 器件，可以 低传 二 ， 。

1.

。 低 ， 出 压低于启动 压 ， 内 功
 关 ， 依 体二 。 压 于 ， 启动 。 压 低到 位
 压 以下 ， 入启动 。

2.

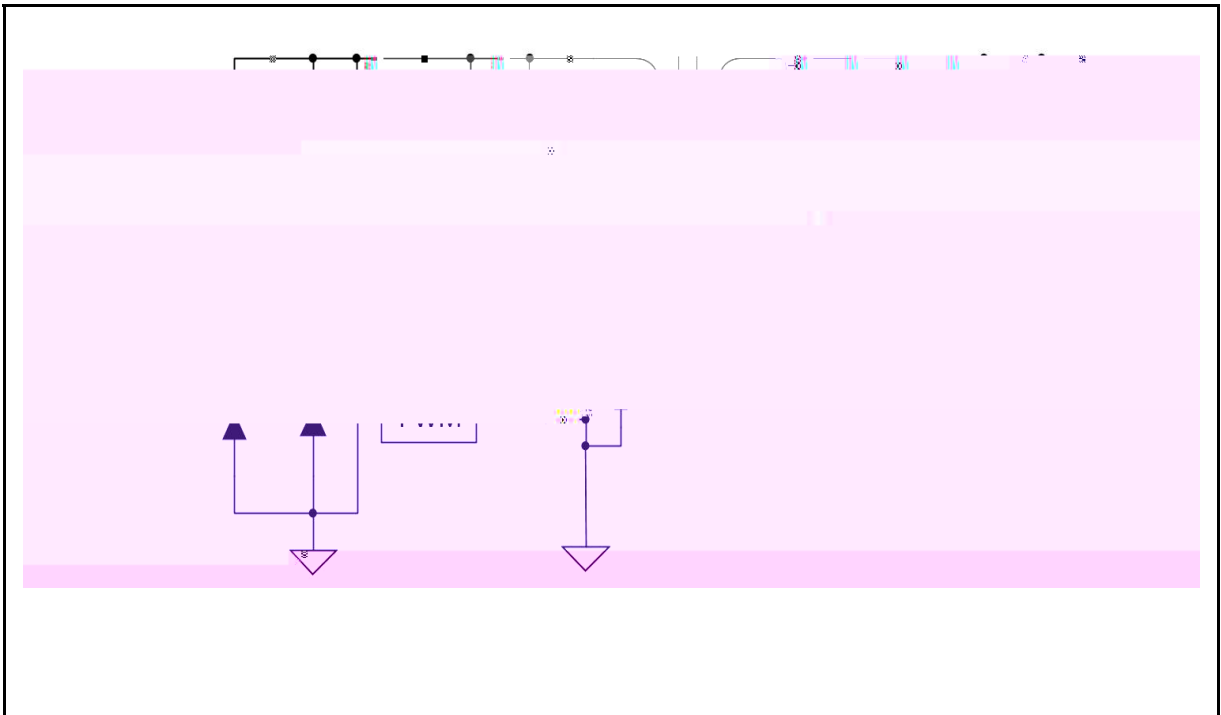
到 A、 向 压 于 压 ， 则 功 ； 到
 功 减 到 ， 即 A、 向 压为 ， 则关 功 。

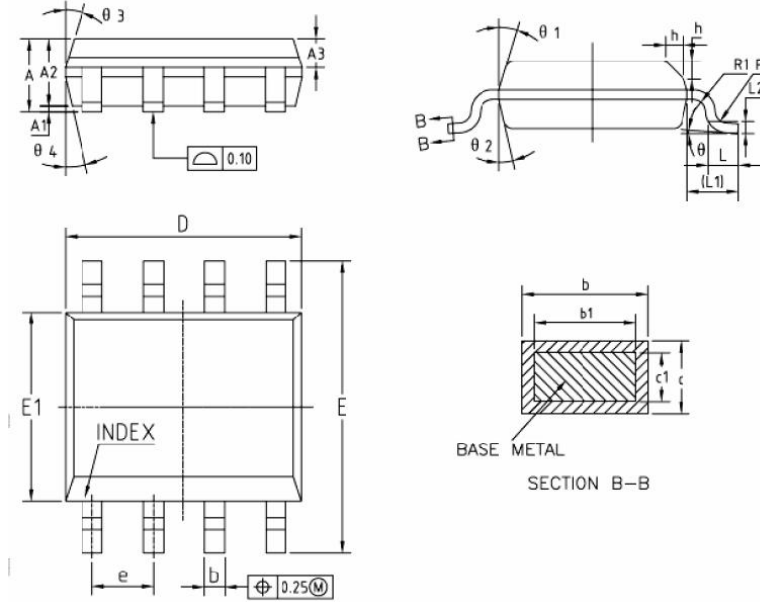
3.

启动、 出 、 入 压 CC 二 体产 压，为 内
 压击 ， 可以 A和 之 入 C吸 ， 以减 压。

4.

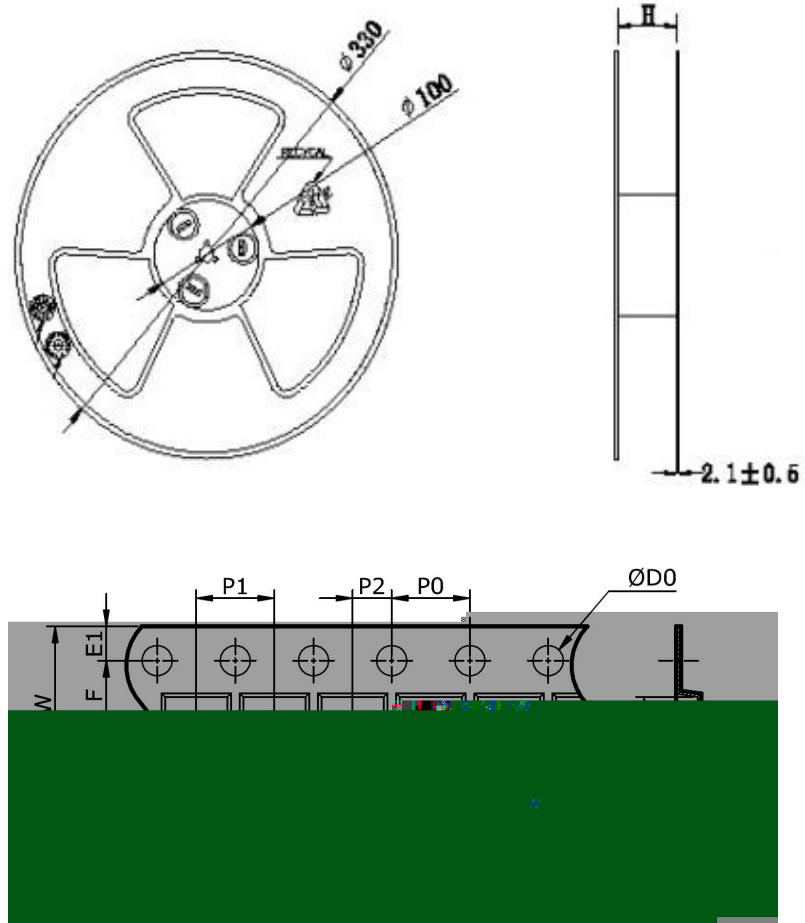
于 可 加 ， 低 C 作 。 作 中， 升 ， 内 值会 ， 会 低。






A		
A		
A		
A		
		B C
		B C
θ		

2.



A	B				
	()	()	()	()	()
()	()	()	()		

 <p>WARNING! ESD SENSITIVE DEVICE</p>	<p>： 产品为 元件， ! ESD 可以 从 下 到 。 可 受到 , 可 元件参 不 公 。</p>
-------------------------------------------------------------------------------------------------------------------------------------	--------------------------------------------------------------

- 使 公司 产品, 使 前仔 。
- 东 半 体 公司保 利, 不另 。
- 东 半 体 公司 任何 其产品 于 为不 任何 任。
- 东 半 体 公司 为 于 产品 供使 和 义务。
- 东 半 体 公司不会 其专利 可以及任何其他 关 可 利。
- 任何半 体产品 件下 一 发 可, 买 任 使 东 半 体 公司
产品 和 制 全 准 取 全, 以 免 可 人 伤 产
况 发 !
- 产品 升 , 公司 为 供 优 产品